



[n° 144 - vers. 03]

VALVOLA A SFERA IN PP-R PP-R VALVE BALL

Descrizione Description

Il sistema brevettato Safety è stato concepito per conferire la massima sicurezza e semplicità di realizzazione delle giunzioni che possono essere installate in tutte le soluzioni impiantistiche e quindi nella normale muratura edilizia e agglomerati compatibili.

Il sistema Safety è caratterizzato da due elementi fondamentali: l'allargamento delle testate del tubo (bicchieratura, operazione che crea una sede conica), realizzato con apposita attrezzatura anch'essa brevettata. Questo consente di calzare il tubo sul raccordo, anch'esso conico, in modo semplice, veloce ed in totale sicurezza creando un'unione perfetta degli elementi senza bisogno di forzature supplementi. Il tubo viene successivamente posizionato e vincolato al raccordo attraverso la calotta che annulla ogni possibilità di separazione tubo-raccordo. Comunque in caso di necessità, può essere smontata consentendo il recupero del raccordo con estrema facilità.

Il sistema Safety presenta innumerevoli vantaggi fra cui: sicurezza totale nelle giunzioni tubo-raccordi, elevata resistenza a impatti e urti violenti, riduzione delle perdite di carico, maggiore portata con riduzione delle rumorosità, rapidità di installazione, riduzione dei costi e delle apparecchiature di lavorazione.

La sistema Safety offre un'ampia possibilità di soluzioni impiantistiche grazie ad una vasta e completa gamma di raccorderia. Il sistema è disponibile dal Ø 14 a 90 mm e propone, oltre alle classiche figure di transizione e di parti terminali (realizzate interamente in materiale sintetico sia nella versione maschio che in quella femmina, ad eccezione di una limitata serie da 1/2"), un'estesa serie di riduzioni, collettori modulari, nonché figure di transizione e terminali direttamente accoppiabili a raccordi aventi una geometria tradizionale.

A vent'anni dal suo lancio commerciale, il sistema nello specifico denominato safety-pol si rinnova e diventa safety-plus+.

Il raccordo più innovativo degli ultimi decenni migliora la sua composizione di base per accrescere le già elevate prestazioni.

Le materie prime più evolute, perfezionate in oltre cinque anni di studi e prove presso il Centro Ricerche Aquatechnik, hanno dato vita a un nuovo materiale base: un PPS (polifenilensolfuro) denominato AquaPlus.

Si tratta di un tecnopolimero ad elevate prestazioni meccaniche e chimiche che garantisce alle raccorderie della gamma Safety performance sempre migliori.

The patented Safety system was designed to provide maximum safety and simplicity when creating joints that can also be installed in all types of plants and therefore in walls built normally and with compatible construction materials.

The Safety system has two important elements: the enlargement of the pipe heads (flaring, process that creates a conical head), performed with specific patented equipment.

This allows the pipe to be fitted onto the coupling, which is also of conical shape, easily, quickly and in total safety creating a perfect union between the components without the need of additional manipulations.

The pipe can then be positioned and secured to the fitting with the cap which cancels out any possibility of pipe-fitting separation.

However, in case of need, it can be dismantled, so the fitting can be easily recovered.

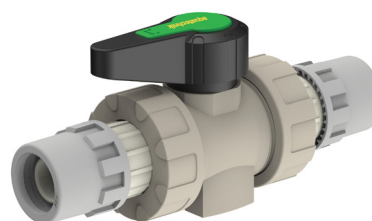
The Safety system has infinite advantages including: complete safety in the pipe-fitting joint, excellent resistance to impacts and violent knocks, reduction in pressure drop, increased and quieter flow, quick installation, cost reduction and less machining equipment required.

The Safety system offers a wide possibility of system solutions thanks to the vast and comprehensive range of fittings. The system is available with a diameter ranging from 14 to 90 mm and, in addition to the standard connecting devices and terminal ends (made entirely of synthetic material both in the male and female version, except for a limited 1/2" series), offers an extensive series of reducers and modular manifolds, as well as connecting and terminal elements which can be coupled directly to fittings with conventional shapes.

Twenty years after its commercial launch, the safety-pol system has been overhauled, becoming safety-plus+.

The most innovative fitting of the last decades improves its basic composition to increase its traditional high performance.

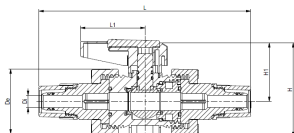
The most advanced raw materials, perfected over five years of studies and tests at the Aquatechnik Research Centre, have given rise to PPS (polyphenylene sulfide), a new basic material called AquaPlus. It is a technopolymer with high mechanical and chemical performance to guarantee even better performance for the fittings of the Safety range.



[n° 144 - vers. 03]

VALVOLA A SFERA IN PP-R PP-R VALVE BALL

Specifiche prodotto Product specifications



VALVOLA A SFERA IN PP, corpo, sfera e ghiera in PP, collari in PPS, calotte in PA-M, completa
PP VALVE BALL, body, ball and ring-nut of PP, collars of PPS, cap of PA-M, complete

Articolo Code	SDR	Mis.nom. Nom. meas.	Per tubo For pipe	L	L1	H	H1	De	Di	Peso Weight	Conf. Pack.	Scatola Box
			mm	mm	mm	mm	mm	mm	mm	g	pz	pz
21002	7,4/11	16-16	16-2	165,3	48,1	72,9	45,6	50,3	9,5	168	1	35
21006	7,4/11	20-20	20-2	169,9	48,1	72,9	45,6	50,3	14,0	208	1	25
21008	7,4/11	26-26	26-3	193,2	58,7	86,7	56,7	59,0	18,0	265	1	25
21010	7,4/11	32-32	32-3	207,1	58,7	105,0	64,7	70,4	25,0	383	1	15
21012	7,4/11	40-40	40-3,5	238,1	63,2	129,4	83,4	86,0	32,0	678	1	10
21014	7,4/11	50-50	50-4	265,8	63,2	144,4	89,4	99,5	40,0	922	1	7
21016	7,4/11	63-63	63-4,5	321,2	107,3	184,7	114,7	125,5	53,0	1730	1	3

Caratteristiche tecniche Technical specifications

- Materiale:**
- corpo raccordo: PP (Polipropilene)
 - sfera: PP (Polipropilene)
 - collari: PPS AquaPlus (polifenilensolfuro)
 - ghiera: PP (Polipropilene)
 - maniglia: PVC
 - o-ring: EPDM (Etilene-Propilene-Diene perossido) Shore A 70
- Colore:**
- corpo raccordo: grigio
 - sfera: grigio
 - collari: avorio
 - ghiera: grigio
 - maniglia: nera con placca verde
 - o-ring: nero

Marcatura: logo aziendale impresso su maniglia
Temperatura d'esercizio (*con l'ausilio di glicole anche fino a -45°C): da -0°C* a 95°C
Pressione massima d'esercizio a 95°C: 10 bar
Resistenza alla trazione: 126 MPa (sec. ISO 527-1-2)
Modulo di flessione: 8,1 GPa (sec. ISO 178)
Resistenza alla flessione: 203 MPa (sec. ISO 178)
Resistenza all'impatto Charpy (senza intaglio): 51 kJ/m² (sec. ISO 179-1)
Allungamento alla rottura: 2,5% (sec. ISO 527-1-2)
Densità: 1,44 g/cm³ (sec. ISO 1183)
Contenuto fibre di vetro: 20%

- Material:**
- fitting body: PP (Polypropylene)
 - ball: PP (Polypropylene)
 - collars: PPS AquaPlus (polyphenylene sulfide)
 - ring nut: PP (polypropylene)
 - handle: PVC
 - o-ring: EPDM (Ethylene-Propylene-Diene monomer) Shore A 70
- Colour:**
- fitting body: grey
 - ball: grey
 - collars: ivory
 - ring nut: grey
 - handle: black with green inley
 - handle: black

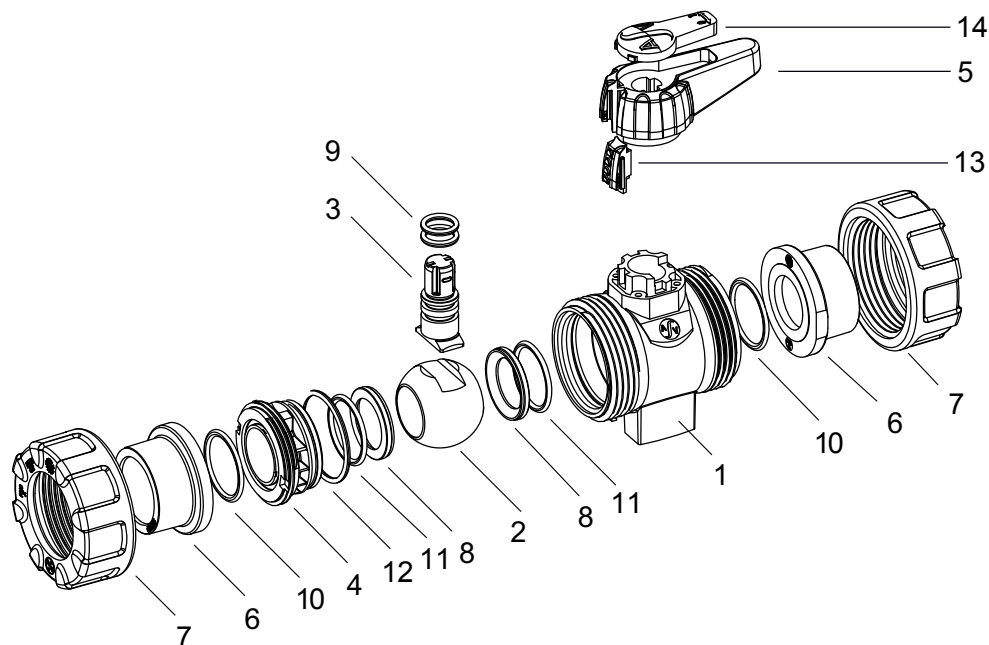
Marking: company logo imprinted on the handle
Working temperature (*with the addition of glycol up to -45°C): from -0°C* to 95°C
Maximum working pressure up to 95°C: 10 bar
Tensile strength: 126 MPa (acc. ISO 527-1-2)
Flexural modulus: 8,1 GPa (acc. ISO 178)
Flexural strength: 203 MPa (acc. ISO 178)
Charpy impact resistance (unnotched): 51 kJ/m² (acc. ISO 179-1)
Elongation at break: 2,5% (acc. ISO 527-1-2)
Density: 1,44 g/cm³ (sec. ISO 1183)
Glass fibre content: 20%



[n° 144 - vers. 03]

VALVOLA A SFERA IN PP-R PP-R VALVE BALL

Caratteristiche tecniche Technical specifications



1. Corpo centrale
2. Sfera
3. Stelo
4. Collo filettato di unione
5. Maniglia
6. Inserto
7. Ghiera
8. Guarnizione valvola
9. O-ring
10. O-ring
11. O-ring
12. O-ring
13. Chiusura scorrevole
14. Placchetta leva

1. Housing
2. Ball
3. Stem
4. Union threaded neck
5. Hand lever
6. Insert
7. Ring nut
8. Ball seal
9. O-ring
10. O-ring
11. O-ring
12. O-ring
13. Locking slide
14. Lever inley

Norme di riferimento Reference standards

Il sistema safety-plus+ è stato progettato e viene realizzato nel contesto di un sistema di gestione integrato qualità ed ambiente UNI EN ISO 9001:2015 e UNI EN ISO 14001:2015.

La gamma safety è inoltre costruita nel rispetto delle più severe normative europee, come dimostrato dagli innumerevoli riconoscimenti rilasciati dai più importanti istituti di certificazione nazionali ed internazionali.

Per maggiori dettagli consultare il sito internet www.aquatechnik.it nella sezione download.

The safety-plus+ system has been designed and manufactured in the context of an integrated quality and environment management system UNI EN ISO 9001: 2015 and UNI EN ISO 14001: 2015.

The Safety range is also manufactured in compliance with the most stringent European standards as demonstrated by the numerous certifications issued by the major national and international certifying bodies.

More details can be found at www.aquatechnik.it in the download section.



VALVOLA A SFERA IN PP-R PP-R VALVE BALL

Campi di impiego Fields of application



Consigliato per vantaggi tecnici
Recommended for technical advantages



Possibile impiego
Possible use



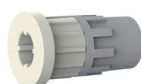
Utilizzabili con tutte le gamme di tubazioni multi-calor, multi-eco e polipert nei relativi ambiti di impiego.

Per la realizzazione di impianti veicolanti liquidi e/o sostanze diverse, consultare preventivamente i nostri uffici tecnici: tel +39 (0)331 307015, fax +39 (0)331 306923 - e-mail ufficio.tecnico@aquatechnik.it.

Can be used on all of the following pipe ranges: multi-calor, multi-eco and polipert in the relevant fields of use.

Please contact our technical department beforehand to set up systems carrying liquids and/or other substances: tel +39 (0)331 307015, fax +39 (0)331 306923 - e-mail ufficio.tecnico@aquatechnik.it.

Ricambi Spare parts



COLLARE, in PPS con calotta in PA-M
COLLAR, in PPS, with cap in PA-M

Articolo Code	Misure nom. Nom. meas.	Per tubo For pipe mm	Per articolo For code	Conf. Pack. pz	Scatola Box pz
21132	16	16-2	21002	10	200
21136	20	20-2	21006	10	200
21138	26	26-3	21008	5	120
21140	32	32-3	21010	5	100
21142	40	40-3,5	21012	1	50
21144	50	50-4	21014	1	40
21146	63	63-4,5	21016	1	



GHIERA, in PP
RING NUT, in PP

Articolo Code	Misure nom. Nom. meas.	Per articolo For code	Conf. Pack. pz	Scatola Box pz
40378	16 - 20	21002 - 21006	10	200
40380	26	21008	5	120
40382	32	21010	5	100
40384	40	21012	1	50
40386	50	21014	1	40
40388	63	21016	1	



O-RING, in EPDM perossidico reticolato, per battuta bocchettone
O-RING, of reticulated peroxidic EPDM, for pipe-union

Articolo Code	Misure nom. Nom. meas.	Per articolo For code	Conf. Pack. pz	Scatola Box pz
39584	16 - 20	21002 - 21006	1	
39586	26	21008	1	
39588	32	21010	1	
39590	40	21012	1	
39592	50	21014	1	
39594	63	21016	1	



VALVOLA A SFERA IN PP-R PP-R VALVE BALL

Accessori Accessories



KIT DI FISSAGGIO, per bloccaggio a muro della valvola, completo di staffa e viti
FIXING KIT, with bracket and screws, for wall-fixing of the valve

Articolo Code	Per articolo For code	Conf. Pack.	Scatola Box
27696	21002 - 21006 - 21008 - 21010 - 21012 - 21014 - 21016	pz 1	pz

Voce di capitolato Specifications

Gamma completa di valvole di chiusura dritte, per tubazioni da Ø 16 a 63 mm, completamente realizzate in materiale sintetico, lead free: corpo valvola, maniglia a farfalla, dadi e calotta realizzati in PP (Polipropilene), raccordi (codoli) completi di portagomma con o-ring di tenuta in EPDM (Etilene Propilene Diene perossido) realizzati in PPS AquaPlus (polifenilensolfuro) e valvole a sfera realizzate in PP-R (polipropilene Copolimero Random). Prodotti mediante stampaggio. Giunzione con tubazioni mediante l'allargamento delle testate del tubo (bicchieratura). Prodotto in conformità ai requisiti richiesti dalla normativa Europea UNI EN ISO 15874-3 e al DM 174. Sistema adatto alla veicolazione di fluidi ad una temperatura massima in esercizio continuo di 70°C ad una pressione massima di 8 bar. Adatto al contatto con acqua potabile. Colore: codoli avorio; corpo, calotte e dadi grigio; maniglia a farfalla nera. Marca: aquatechnik.

Complete range of straight shut off valves for 16 to 63 mm diameter pipes, made entirely of synthetic material, lead free: valve body, butterfly handle, nuts and cap made of PP (Polypropylene), fittings (tang) including o-ring seat and seal in EPDM (ethylene propylene diene monomer) made of PPS AquaPlus (polyphenylene sulfide) and ball valves made of PP-R (Random Copolymer Polypropylene). Manufactured through moulding. Connection with pipes by the widening of the ends of the pipe (flaring). Manufactured in compliance with the requirements laid down by the European standard UNI EN ISO 15874-3 and Italian Ministerial Decree No. 174. System suitable for carrying fluids at a maximum continuous working temperature of 70°C at a maximum pressure of 8 bar. Suitable for contact with drinking water. Colour: ivory tangs; grey body, caps and nuts; black butterfly handle. Brand: aquatechnik.