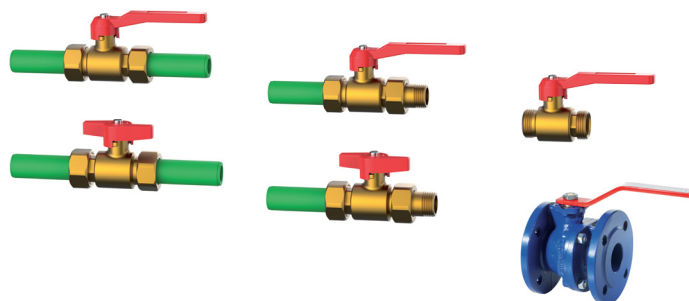




Valvole a sfera Ball valves



Descrizione Description

A completamento dei sistemi di tubazioni fusio-technik, aquatechnik offre una vasta ed esauriente serie di raccordi realizzata in PP-R 80 Super, PP-RCT WOR (White Oxidation Resistance) e a settori con tubazioni faser fiber-COND e faser fiber-LIGHT. La gamma comprende raccordi di transizione, parti terminali realizzate con inserto in metallo filettato maschio e femmina, giunti flangiati, valvole, oltre che raccordi d'integrazione che consentono di congiungere e creare collegamenti con tutti i sistemi di tubazioni e raccordi proposti dall'azienda.

La giunzione tra le parti avviene tramite polifusione (saldatura a bicchiere fino al Ø 125 mm, testa a testa per i diametri con dimensioni superiori), processo che garantisce la massima sicurezza di tenuta anche nelle condizioni di impiego più estreme.

La costante attenzione alle richieste e alle esigenze di mercato ha inoltre portato aquatechnik alla creazione di un apposito reparto produttivo capace di realizzare collettori e pezzi speciali su specifiche richieste di progetto.

Tale reparto è supportato da uno studio tecnico composto da personale qualificato che, oltre a gestire la parte progettuale necessaria alla realizzazione dei particolari creati su misura del cliente, è in grado di guidare lo stesso nella scelta della più appropriata tipologia di prodotto, in funzione delle condizioni d'impiego.

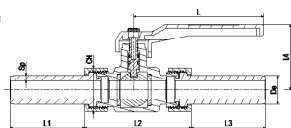
As a completion of the fusio-technik piping systems, Aquatechnik offers a wide and exhaustive range of fittings made in PP-R 80 Super, PP-RCT WOR (White Oxidation Resistance) and in sectors with faser fiber-COND and faser fiber-LIGHT pipes. The range includes transition fittings, terminal parts realized with threaded male and female insert in metal, flange joints, valves, as well as integration fittings that allow to join and create connections with every system of pipes and fittings proposed by the company.

The junction among the parts is made by polyfusion (coupling welding until Ø 125 mm, butt-welding for diameters with higher dimensions), process that guarantees the highest tightness safety even in the most extreme utilization conditions.

The constant attention to the demands and requirements of the market has led Aquatechnik to the creation of special production department able to realize manifolds and special parts on specific project demands.

This department is supported by a technical study composed of qualified staff that, not only takes care of the projects necessary to realize special parts upon customers' order, but is also able to suggest the customer the best choice of the most appropriate typology of product, according to the utilization conditions.

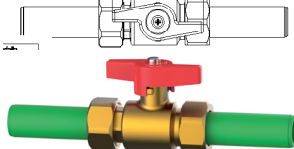
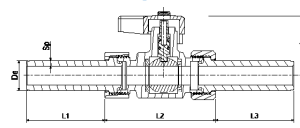
Specifiche prodotto Product specifications



VALVOLA A SFERA, corpo in lega, con leva, a saldare maschio, con bocchettoni e codoli in PP-RCT
BALL VALVE, male socket-welding, alloy body, with handle, with pipe unions and tangs in PP-RCT

Articolo Code	SDR	DN/OD	De	L	L1	L2	L3	L4	CH	Sp	Peso Wt.	Conf. Pack.	Scatola Box
			mm	mm	mm	mm	mm	mm	mm	mm	gr	pz	pz
40008	6	20x20	20,0	90,0	51,5	74,0	51,5	45,0	30,0	3,50	305,0	5	50
40010	6	25x25	25,0	90,0	54,5	80,0	54,5	46,0	36,0	4,50	455,0	5	40
40012	6	32x32	32,0	114,0	65,0	87,0	65,0	56,0	46,0	6,00	730,0	1	20
40014	6	40x40	40,0	114,0	63,0	105,0	63,0	64,5	55,0	7,00	1070,0	1	15
40016	6	50x50	50,0	114,0	79,0	108,0	79,0	66,0	65,0	8,50	1340,0	1	10
40018	6	63x63	63,0	146,0	80,0	116,5	80,0	82,0	82,0	11,60	2200,0	1	7

Specifiche prodotto Product specifications

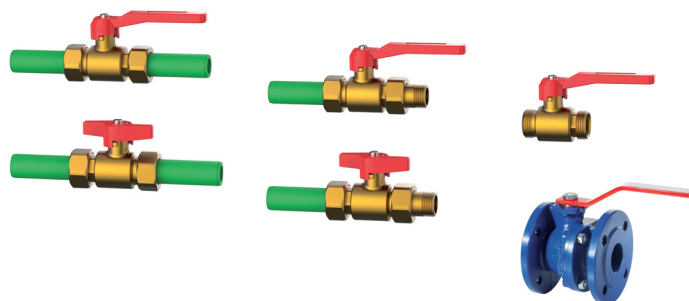


VALVOLA A SFERA, corpo in lega, con farfalla, a saldare maschio, con bocchettone e codoli in PP-RCT
BALL VALVE, male socket-welding, alloy body, with butterfly handle, with pipe unions and tangs in PP-RCT

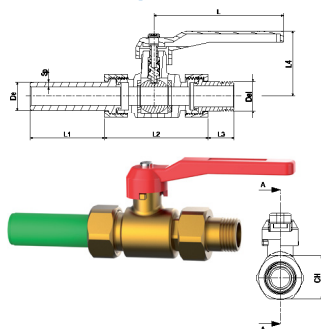
Articolo Code	SDR	DN/OD	De	L	L1	L2	L3	L4	CH	Sp	Peso Wt.	Conf. Pack.	Scatola Box
			mm	mm	mm	mm	mm	mm	mm	mm	gr	pz	pz
40058	6	20x20	20,0	60,0	51,5	74,0	51,5	39,0	30,0	3,50	302,0	5	50
40060	6	25x25	25,0	60,0	54,5	80,0	54,5	41,0	36,0	4,50	452,0	5	40
40062	6	32x32	32,0	70,0	65,0	87,0	65,0	46,0	46,0	6,00	725,0	1	20



Valvole a sfera Ball valves



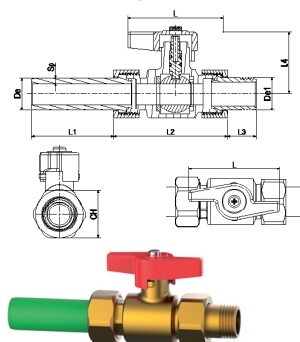
Specifiche prodotto Product specifications



VALVOLA A SFERA, corpo in lega, con leva, a saldare maschio, con bocchettone filettato e codolo in PP-RCT
BALL VALVE, male socket-welding, alloy body, with handle, with pipe union and threaded tang in PP-RCT

Articolo Code	SDR	DN/OD	De	De1	L	L1	L2	L3	L4	CH	Sp	Peso Wt.	Conf. Pack.	Scatola Box
			mm	mm	mm	mm	mm	mm	mm	mm	mm	gr	pz	pz
40068	6	M1/2"x20	20,0	M1/2"	90,0	51,5	74,0	18,0	45,0	30,0	3,50	324,0	5	50
40070	6	M3/4"x25	25,0	M3/4"	90,0	54,5	80,0	22,5	46,0	36,0	4,50	475,0	5	40
40072	6	M1"x32	32,0	M1"	114,0	65,0	87,0	26,5	56,0	46,0	6,00	811,0	1	20
40074	6	M1 1/4"x40	40,0	M1 1/4"	114,0	63,0	105,0	26,0	64,5	55,0	7,00	1230,0	1	
40076	6	M1 1/2"x50	50,0	M1 1/2"	114,0	79,0	108,0	34,0	66,0	65,0	8,50	1810,0	1	
40078	6	M2"x63	63,0	M2"	146,0	80,0	116,0	38,0	82,0	82,0	11,60	2740,0	1	

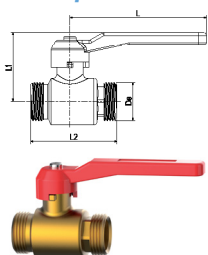
Specifiche prodotto Product specifications



VALVOLA A SFERA, corpo in lega, con farfalla, a saldare maschio, con bocchettone filettato e codolo in PP-RCT
BALL VALVE, male socket-welding, alloy body, with butterfly handle, with pipe union and threaded tang in PP-RCT

Articolo Code	SDR	DN/OD	De	De1	L	L1	L2	L3	L4	CH	Sp	Peso Wt.	Conf. Pack.	Scatola Box
			mm	mm	mm	mm	mm	mm	mm	mm	mm	gr	pz	pz
40098	6	M1/2"x20	20,0	M1/2"	60,0	51,5	74,0	18,0	39,0	30,0	3,50	321,0	5	50
40100	6	M3/4"x25	25,0	M3/4"	60,0	54,5	80,0	22,5	41,0	36,0	4,50	472,0	5	40
40102	6	M1"x32	32,0	M1"	70,0	65,0	87,0	26,5	46,0	46,0	6,00	806,0	1	20

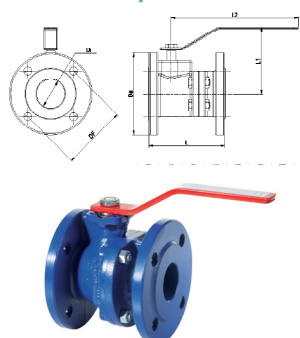
Specifiche prodotto Product specifications



VALVOLA A SFERA, corpo in lega, filettata, con leva
BALL VALVE, alloy body, threaded, with handle

Articolo Code	DN/OD	De	L	L1	L2	Peso Wt.	Conf. Pack.	Scatola Box
			mm	mm	mm	gr	pz	pz
40108	M1/2"xM1/2"	M1/2"	90,0	45,0	57,0	208,9	5	
40110	M3/4"xM3/4"	M3/4"	90,0	46,0	63,0	302,0	5	
40112	M1"xM1"	M1"	114,0	56,0	70,5	458,0	1	
40114	M1 1/4"xM1 1/4"	M1 1/4"	114,0	64,5	84,5	640,4	1	
40116	M1 1/2"xM1 1/2"	M1 1/2"	114,0	66,0	87,0	824,4	1	
40118	M2"xM2"	M2"	146,0	82,0	101,0	1317,0	1	

Specifiche prodotto Product specifications

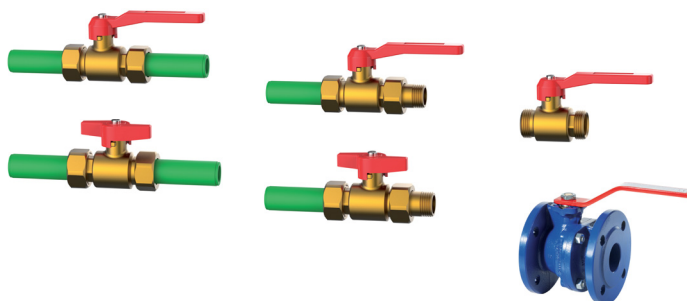


VALVOLA A SFERA FLANGIATA, corpo in ghisa, con leva, completa di guarnizioni
FLANGED BALL VALVE, cast-iron body, with handle and O-rings

Articolo Code	PN	DN/OD	De	Di	DF	L	L1	L2	Fori Holes	Peso Wt.	Conf. Pack.	Scatola Box
			mm	mm	mm	mm	mm	mm	nr	gr	pz	pz
40119	16	75	185,0	63,0	145,0	170,0	150,0	285,0	4	11,5	1	
40120	16	90	200,0	76,0	160,0	180,0	165,0	185,0	8	15,5	1	
40122	16	110	220,0	95,0	180,0	190,0	180,0	360,0	8	18,5	1	
40124	16	125	250,0	120,0	210,0	200,0	225,0	450,0	8	30,0	1	
40126	16	160	285,0	145,0	240,0	210,0	240,0	560,0	8	36,0	1	
40128	16	200	340,0	190,0	295,0	400,0	320,0	1000,0	12	93,0	1	



Valvole a sfera Ball valves



Caratteristiche tecniche Technical specifications

- Materia prima:**
- codoli (dove presenti): PP-R 80 Super (polipropilene copolimero random)
 - corpo valvola e bocchettoni (ad esclusione della serie 40119): lega di ottone (CW 617 N)
 - corpo valvola serie 40119: ghisa
 - maniglia a farfalla: metallo
- Colore:**
- codoli (dove presenti): verde
 - corpo valvola e bocchettoni (ad esclusione della serie 40119): ottone
 - corpo valvola serie 40119: blu
 - maniglia a farfalla: rosso

Marcatura: tutti i raccordi della gamma fusio-technik (salvo quando le ridotte dimensioni dei pezzi non lo consentono) riportano i riferimenti aziendali, il periodo di fabbricazione, le misure del pezzo.

- Raw material:**
- tangs (if present): PP-R 80 Super (polypropylene random copolymer)
 - valve body and pipe unions (excluding the 40119 series): brass alloy (CW 617 N)
 - valve body series 40119: cast iron
 - lever and butterfly handle: metal
- Colour:**
- tangs (if present): green
 - valve body and pipe unions (excluding the 40119 series): brass
 - valve body series 40119: blue
 - lever and butterfly handle: red

Marking: all the fittings of the fusio-technik range (except when the small part dimensions do not allow so) carry the company details, the production period, the part dimensions.


Norme di riferimento Reference standards

Prodotto in conformità ai requisiti richiesti dalla normativa Europea EN ISO 15874, DIN 8077 e 8078, al DM 174 e ASTM F2389.

Produced in accordance with the requirement of the European standard EN ISO 15874, DIN 8077 and DIN 8078, DM 174 and ASTM F2389.

Campi di impiego Fields of application



 Consigliato per vantaggi tecnici
Recommended for technical advantages

 Possibile impiego
Possible use

Utilizzabili con tutte le gamme di tubazioni fusio-technik nei relativi ambiti di impiego.
Raccorderia idonea al trasporto di acqua potabile calda e fredda.

Per la correlazione tra pressione e temperatura d'esercizio, fare sempre riferimento alle condizioni d'esercizio definite per le tubazioni, riportate nella relativa documentazione tecnica.

Per la realizzazione di impianti veicolanti liquidi e/o sostanze diverse, consultare preventivamente i nostri uffici tecnici (tel. +39 (0)331 307015, fax +39 (0)331 306923, e-mail: ufficio.tecnico@aquatechnik.it).

They can be used with every fusio-technik pipe ranges in their related application fields.
Fittings suitable for the transport of hot and cold drinking water.

For the correlation between pressure and operating temperature, always refer to the operating conditions defined for the pipes, shown in the relative technical documentation.

To set up for the conveyance of liquids and/or different substances, contact our technical department (tel. +39 0331 307015, fax +39 0331 306923, e-mail: ufficio.tecnico@aquatechnik.it).

Ricambi Spare parts

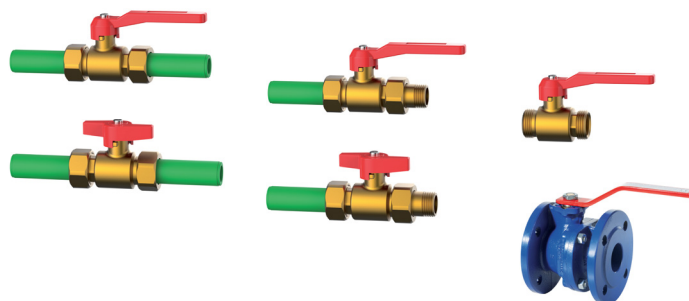


LEVA, per valvola a sfera, in metallo
HANDLE, for ball valve, of alloy

Articolo Code	SDR	Per articolo For code	Conf. Pack.	Scatola Box
			pz	pz
40130	--	40008 - 40010 - 40068 - 40070 - 40108 - 40110	1	
40132	--	40012 - 40014 - 40112 - 40114 - 40072	1	
40134	--	40016 - 40018 - 40116 - 40118	1	
40136	--	40234 - 40236	1	
40138	--	40238 - 40240	1	
40140	--	40242 - 40244 - 40246	1	



Valvole a sfera Ball valves



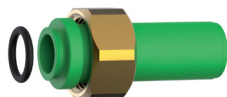
Ricambi Spare parts



MANIGLIA A FARFALLA, per valvola a sfera, in metallo
BUTTERFLY HANDLE, for ball valve, of alloy

Articolo Code	SDR	Per articolo For code	Conf. Pack.	Scatola Box
22850	--	40058 - 40060 - 40098 - 40100	1	pz
22852	--	40062 - 40102	1	
22856	--	40228 - 40230	1	
22858	--	40232	1	

Ricambi e accessori Spare parts and accessories



CODOLO, in PP-R, a saldare maschio, per valvola a sfera completo di dado e guarnizione
TANG, in PP-R, male socket-welding, for ball valve

Articolo Code	SDR	DN/OD	Per articolo For code	Conf. Pack.	Scatola Box
40208	6	F¾"-20	40008 - 40058 - 40068 - 40098 - 40108	10	200
40210	6	F1"-25	40010 - 40060 - 40070 - 40100 - 40110	10	200
40212	6	F1¼"-32	40012 - 40062 - 40072 - 40102 - 40112	5	100
40214	6	F1½"-40	40014 - 40074 - 40114	5	100
40216	6	F2"-50	40016 - 40076 - 40116	1	50
40218	6	F2½"-63	40018 - 40078 - 40118	1	20

Accessori Accessories



CODOLO, per valvola a sfera, filettato maschio completo di dado e guarnizione, in lega di ottone
TANG, for ball valve, threaded male complete with nut and gasket, in brass alloy

Articolo Code	SDR	DN/OD	Per articolo For code	Conf. Pack.	Scatola Box
40308	--	F¾"-M½"	40008 - 40058 - 40068 - 40098 - 40108	10	200
40310	--	F1"-M¾"	40010 - 40060 - 40070 - 40100 - 40110	10	200
40312	--	F1¼"-M1"	40012 - 40062 - 40072 - 40102 - 40112	5	100
40314	--	F1½"-M1¼"	40014 - 40074 - 40114	5	100
40316	--	F2"-M1½"	40016 - 40076 - 40116	1	50
40318	--	F2½"-M2"	40018 - 40078 - 40118	1	20

Voce di capitolato Specification item

Valvola a sfera, corpo in lega con leva, a saldare maschio con bocchettoni e codoli

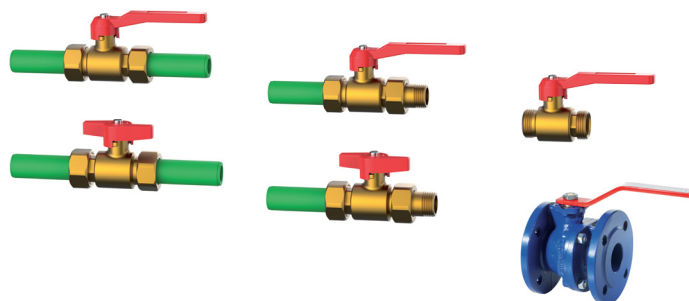
Serie completa di valvole di chiusura dritte a saldare maschio, SDR 6, con valvola a sfera, maniglia a leva e codoli, per raccordi da 20 a 63 mm. Raccordi (codoli) realizzati in PP-R (polipropilene copolimero random), prodotti mediante stampaggio, valvola a sfera realizzata in lega di ottone e maniglia realizzata in metallo. Giunzione con tubazioni mediante saldatura a tasca (polifusione). Prodotto in conformità ai requisiti richiesti dalla normativa Europea UNI EN ISO 15874-3, DIN 8077 e 8078, al DM 174 e ASTM F2389 per il trasporto di acqua calda e fredda destinata al consumo umano, per riscaldamento, condizionamento, aria compressa ed impianti meccanici in genere. Adatto

Ball valve, alloy body with lever handle to weld male, with pipe unions and tangs

Complete range of closing straight valve to weld male, SDR 6, with ball valve, lever handle and tangs, for fittings from 20 to 63 mm. Fittings (tang) made in PP-R (polypropylene random copolymer) by injection moulding, ball valve produced in brass alloy and handle realized in metal. Junction for pipings through coupling welding (polyfusion). Produced in accordance with the requirements of the European Standard UNI EN ISO 15874-3, DIN 8077/8078, DM 174 and ASTM F2389, for the transport of potable hot and cold water intended for human consumption, for warming, conditioning, compressed air and mechanical systems in general. Suitable for the conveyance of fluids at a



Valvole a sfera Ball valves



Voce di capitolato Specification item

alla veicolazione di fluidi ad una temperatura massima in esercizio in continuo di 80°C per 10 anni ad una pressione massima di 10,0 bar (con SF=1,5). Adatto al contatto con acqua potabile. Colore: codoli verdi, corpo valvola e bocchettoni ottone, maniglia a leva rossa. Marca: aquatechnik.

Valvola a sfera, corpo in lega con farfalla, a saldare maschio con bocchettoni e codoli

Serie completa di valvole di chiusura dritte a saldare maschio, SDR 6, con valvola a sfera, maniglia a farfalla e codoli, per raccordi da 20 a 32 mm. Raccordi (codoli) realizzati in PP-R (polipropilene copolimero random), prodotti mediante stampaggio, valvola a sfera realizzata in lega di ottone e maniglia realizzata in metallo. Giunzione con tubazioni mediante saldatura a tasca (polifusione). Prodotto in conformità ai requisiti richiesti dalla normativa Europea UNI EN ISO 15874-3, DIN 8077 e 8078, al DM 174 e ASTM F2389 per il trasporto di acqua calda e fredda destinata al consumo umano, per riscaldamento, condizionamento, aria compressa ed impianti meccanici in genere. Adatto alla veicolazione di fluidi ad una temperatura massima in esercizio in continuo di 80°C per 10 anni ad una pressione massima di 10,0 bar (con SF=1,5). Adatto al contatto con acqua potabile. Colore: codoli verdi, corpo e bocchettoni ottone, maniglia a farfalla rossa. Marca: aquatechnik.

Valvola a sfera, corpo in lega con leva a saldare maschio, con bocchettone filettato maschio e codolo

Serie completa di valvole di chiusura dritte a saldare maschio, con un codolo a saldare ed un bocchettone filettato maschio. SDR 6, con valvola a sfera, maniglia a leva, codolo per raccordo da 20 a 63 mm e bocchettone filettato da M1½" a M2". Raccordo (codolo) realizzato in PP-R (polipropilene copolimero random), prodotto mediante stampaggio, valvola a sfera e bocchettone realizzati in lega di ottone e maniglia realizzata in metallo. Giunzione con tubazioni mediante saldatura a tasca (polifusione). Prodotto in conformità ai requisiti richiesti dalla normativa Europea UNI EN ISO 15874-3, DIN 8077 e 8078, al DM 174 e ASTM F2389 per il trasporto di acqua calda e fredda destinata al consumo umano, per riscaldamento, condizionamento, aria compressa ed impianti meccanici in genere. Adatto alla veicolazione di fluidi ad una temperatura massima in esercizio in continuo di 80°C per 10 anni ad una pressione massima di 10,0 bar (con SF=1,5). Adatto al contatto con acqua potabile. Colore: codolo verde, corpo e bocchettoni ottone, maniglia a leva rossa. Marca: aquatechnik.

Valvola a sfera, corpo in lega con farfalla a saldare maschio, con bocchettone filettato maschio e codolo

maximum continuous working temperature of 80°C for 10 years at a maximum pressure of 10,0 bar (with SF=1,5). It is suitable for the contact with potable water. Colour tangs: green, valve body and pipe unions: brass, lever handle: red. Brand: Aquatechnik.

Ball valve, alloy body with butterfly handle to weld male, with pipe unions and tangs

Complete range of closing straight valve to weld male, SDR 6, with ball valve, butterfly handle and tangs, for fittings from 20 to 32 mm. Fittings (tangs) made in PP-R (polypropylene random copolymer) by injection moulding, ball valve produced in brass alloy and handle realized in metal. Junction for pipings through coupling welding (polyfusion). Produced in accordance with the requirements of the European Standard UNI EN ISO 15874-3, DIN 8077/8078, DM 174 and ASTM F2389, for the transport of potable hot and cold water intended for human consumption, for warming, conditioning, compressed air and mechanical systems in general. Suitable for the conveyance of fluids at a maximum continuous working temperature of 80°C for 10 years at a maximum pressure of 10,0 bar (with SF=1,5). It is suitable for the contact with potable water. Colour tangs: green, valve body and pipe unions: brass, butterfly handle: red. Brand: Aquatechnik.

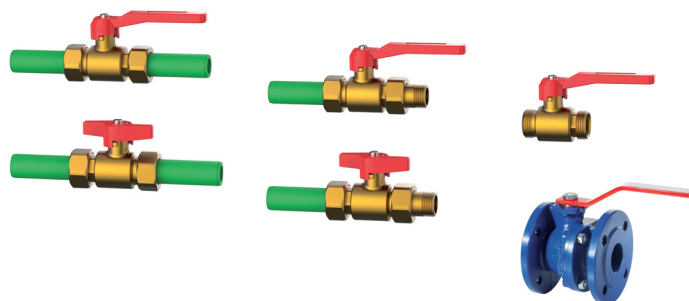
Ball valve, alloy body with lever handle to weld male, with pipe unions male and threaded tangs

Complete range of closing straight valve to weld male, with a tang to weld and a threaded pipe union male. SDR 6, with ball valve, lever handle and tangs, for fittings from 20 to 32 mm and threaded pipe union from M ½" to M2". Fitting (tang) made in PP-R (polypropylene random copolymer) by injection moulding, ball valve and pipe union produced in brass alloy and handle realized in metal. Junction for pipings through coupling welding (polyfusion). Produced in accordance with the requirements of the European Standard UNI EN ISO 15874-3, DIN 8077/8078, DM 174 and ASTM F2389, for the transport of potable hot and cold water intended for human consumption, for warming, conditioning, compressed air and mechanical systems in general. Suitable for the conveyance of fluids at a maximum continuous working temperature of 80°C for 10 years at a maximum pressure of 10,0 bar (with SF=1,5). It is suitable for the contact with potable water. Colour tangs: green, valve body and pipe unions: brass, lever handle: red. Brand: Aquatechnik.

Ball valve, alloy body with butterfly handle to weld male, with pipe unions male and threaded tangs



Valvole a sfera Ball valves



Voce di capitolato Specification item

Serie completa di valvole di chiusura dritte a saldare maschio, con un codolo a saldare ed un bocchettone filettato maschio. SDR 6, con valvola a sfera, maniglia a farfalla, codolo per raccordo da 20 a 32 mm e bocchettone filettato da M $\frac{1}{2}$ " a M1". Raccordo (codolo) realizzato in PP-R (polipropilene copolimero random), prodotto mediante stampaggio, valvola a sfera e bocchettone realizzati in lega di ottone e maniglia realizzata in metallo. Giunzione con tubazioni mediante saldatura a tasca (polifusione). Prodotto in conformità ai requisiti richiesti dalla normativa Europea UNI EN ISO 15874-3, DIN 8077 e 8078, al DM 174 e ASTM F2389 per il trasporto di acqua calda e fredda destinata al consumo umano, per riscaldamento, condizionamento, aria compressa ed impianti meccanici in genere. Adatto alla veicolazione di fluidi ad una temperatura massima in esercizio in continuo di 80°C per 10 anni ad una pressione massima di 10,0 bar (con SF=1,5). Adatto al contatto con acqua potabile. Colore: codolo verde, corpo e bocchettoni ottone, maniglia a farfalla rossa. Marca: aquatechnik.

Complete range of closing straight valve to weld male, with a tang to weld and a threaded pipe union male. SDR 6, with ball valve, butterfly handle and tangs for fittings from 20 to 32 mm and threaded pipe union from M $\frac{1}{2}$ " to M2". Fitting (tang) made in PP-R (polypropylene random copolymer) by injection moulding, ball valve and pipe union produced in brass alloy and handle realized in metal. Junction for pipings through coupling welding (polyfusion). Produced in accordance with the requirements of the European Standard UNI EN ISO 15874-3, DIN 8077/8078, DM 174 and ASTM F2389, for the transport of potable hot and cold water intended for human consumption, for warming, conditioning, compressed air and mechanical systems in general. Suitable for the conveyance of fluids at a maximum continuous working temperature of 80°C for 10 years at a maximum pressure of 10,0 bar (with SF=1,5). It is suitable for the contact with potable water. Colour tangs: green, valve body and pipe unions: brass, butterfly handle: red. Brand: Aquatechnik.

Valvola a sfera, corpo in lega con leva filettata maschio

Serie completa di valvole di chiusura dritte filettate maschio, con valvola a sfera, maniglia a leva, filettature da M $\frac{1}{2}$ " a M2 $\frac{1}{2}$ ". Prodotti realizzati in lega di ottone e maniglia realizzata in metallo. Giunzione con raccorderie mediante filettature maschio. Prodotto in conformità ai requisiti richiesti dal DM 174. Sistema adatto alla veicolazione di fluidi ad una temperatura massima in esercizio continuo di 30°C ad una pressione massima di 12 bar. Adatto al contatto con acqua potabile. Colore: ottone con maniglia a leva rossa. Marca: aquatechnik.

Ball valve, alloy body with threaded lever handle male

Complete range of closing straight valve to weld male, with ball valve, lever handle, threadings from M $\frac{1}{2}$ " to M2". Products made in brass alloy and handle realized in metal. Junction with fittings through threading male. Produced in accordance with the requirements of DM 174. System suitable for the conveyance of fluids at a maximum temperature in the ongoing exercise of 30°C and at a maximum pressure of 12 bar. It is suitable for the contact with potable water. Colour: brass with red lever handle. Brand: Aquatechnik.

Valvola a sfera, corpo in ghisa, con leva, flangiata

Serie completa di valvole di chiusura dritte, PN 16, con valvola a sfera, flange forate e maniglia a leva. Corpo valvola realizzato in ghisa G25, con valvola a sfera a passaggio totale realizzate in ottone e sedi di tenuta in PTFE + grafite, complete di guarnizioni di tenuta per flange in EPDM e maniglia a leva realizzata in acciaio plastificato. Apertura e chiusura mediante leva con rotazione di 90°. Giunzione con raccorderie mediante flange. Compatibile con bocchettoni serie fusio-technik. Prodotto in conformità ai requisiti richiesti dal DM 174 per utilizzo di acqua potabile calda e fredda, marchiata CE 1115 secondo direttiva PED 97/23/CE. Sistema adatto alla veicolazione di fluidi ad una temperatura massima in esercizio continuo di 80°C ad una pressione massima di 16 bar. Adatto al contatto con acqua potabile e idonea alla realizzazione di impianti di riscaldamento e climatizzazione. Colore: corpo valvola blu con maniglia a leva rossa. Marca: aquatechnik.

Ball valve, cast-iron body with lever handle, flanged

Complete range of closing straight valve, PN 16, with ball valve, perforated flanges and lever handle. Valve body made in cast-iron G25, with total flowing ball valve realized in brass and tightness seats in PTFE + graphite, complete of tightness gaskets for flanges in EPDM and lever handle made in laminated steel. Opening and closing through lever handle with rotation 90°. Junction with fittings through flanges. Compatible with fusio-technik range pipe unions. Produced in accordance with the requirements of DM 174 for use with potable hot and cold water, branded CE 1115 according to the regulation PED 97/23/CE. System suitable for the conveyance of fluids at a maximum temperature in the ongoing exercise of 80°C and at a maximum pressure of 16 bar. It is suitable for the contact with potable water and it is suitable for the realization of heating and air-conditioning plants. Colour valve body: blue with red lever handle. Brand: Aquatechnik.