



A completamento dei sistemi di tubazioni fusio-technik, aquatechnik offre una vasta ed esauriente serie di raccordi realizzata in PP-R 80 Super, PP-RCT WOR (White Oxidation Resistance) e a settori con tubazioni faser fiber-COND e faser fiber-LIGHT. La gamma comprende raccordi di transizione, parti terminali realizzate con inserto in metallo filettato maschio e femmina, giunti flangiati, valvole, oltre che raccordi d'integrazione che consentono di congiungere e creare collegamenti con tutti i sistemi di tubazioni e raccordi proposti dall'azienda.

La giunzione tra le parti avviene tramite polifusione (saldatura a bicchiere fino al Ø 125 mm, testa a testa per i diametri con dimensioni superiori), processo che garantisce la massima sicurezza di tenuta anche nelle condizioni di impiego più estreme.

La costante attenzione alle richieste e alle esigenze di mercato ha inoltre portato aquatechnik alla creazione di un apposito reparto produttivo capace di realizzare collettori e pezzi speciali su specifiche richieste di progetto.

Tale reparto è supportato da uno studio tecnico composto da personale qualificato che, oltre a gestire la parte progettuale necessaria alla realizzazione dei particolari creati su misura del cliente, è in grado di guidare lo stesso nella scelta della più appropriata tipologia di prodotto, in funzione delle condizioni d'impiego.

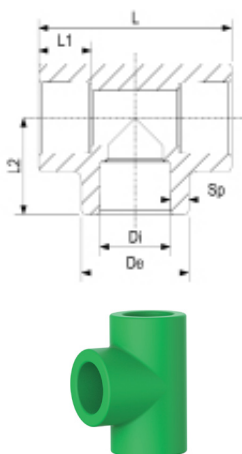
As a completion of the fusio-technik piping systems, Aquatechnik offers a wide and exhaustive range of fittings made in PP-R 80 Super, PP-RCT WOR (White Oxidation Resistance) and in sectors with faser fiber-COND and faser fiber-LIGHT pipes. The range includes transition fittings, terminal parts realized with threaded male and female insert in metal, flange joints, valves, as well as integration fittings that allow to join and create connections with every system of pipes and fittings proposed by the company.

The junction among the parts is made by polyfusion (coupling welding until Ø 125 mm, butt-welding for diameters with higher dimensions), process that guarantees the highest tightness safety even in the most extreme utilization conditions.

The constant attention to the demands and requirements of the market has led Aquatechnik to the creation of special production department able to realize manifolds and special parts on specific project demands.

This department is supported by a technical study composed of qualified staff that, not only takes care of the projects necessary to realize special parts upon customers' order, but is also able to suggest the customer the best choice of the most appropriate typology of product, according to the utilization conditions.

Specifiche prodotto Product specifications



TEE, a saldare in PP-R
TEE, to weld in PP-R

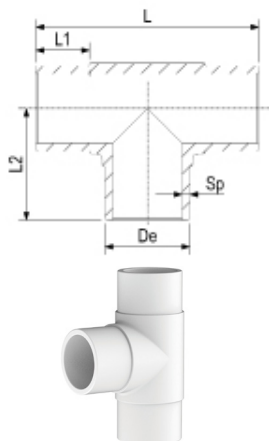
Articolo Code	SDR	DN/OD	De	Di	L	L1	L2	Sp	Peso Wt.	Conf. Pack.	Scatola Box
			mm	mm	mm	mm	mm	mm	gr	pz	pz
64108	5	20	29,5	20,0	53,0	14,5	26,5	4,75	22,0	10	250
64110	5	25	34,5	25,0	60,0	16,0	30,0	4,75	33,0	10	150
64112	5	32	43,5	32,0	71,0	18,0	35,5	5,75	54,0	5	80
64114	5	40	53,5	40,0	86,0	20,5	43,0	6,75	99,0	5	100
64116	5	50	68,0	50,0	101,0	23,5	50,5	9,00	175,0	5	50
64118	5	63	85,0	63,0	122,0	27,5	61,0	11,00	371,0	1	30
64120	5	75	101,0	75,0	146,0	30,0	73,0	13,00	540,0	1	25
64122	5	90	120,0	90,0	160,0	33,0	80,0	15,00	924,0	1	16
64124	5	110	147,0	110,0	194,0	37,0	97,0	18,50	1611,0	1	10
64126	5	125	164,0	125,0	240,0	40,0	120,0	19,50	2655,0	1	4



Tee Tee



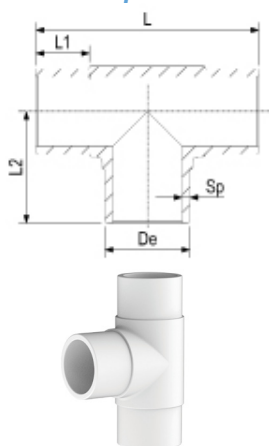
Specifiche prodotto Product specifications



TEE, saldatura testa a testa, a saldare in PP-RCT WOR
TEE, butt-welding, to weld in PP-RCT WOR

Articolo Code	SDR	DN/OD	De	L	L1	L2	Sp	Peso Wt.	Conf. Pack.	Scatola Box
			mm	mm	mm	mm	mm	gr	pz	pz
64128UK	7,4	160	160,0	425,0	105,0	212,5	21,90	5.167	1	2
64130UK	7,4	200	200,0	503,0	118,0	251,5	27,40	9.709	1	

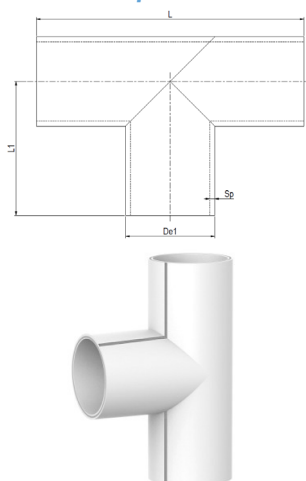
Specifiche prodotto Product specifications



TEE, saldatura testa a testa, a saldare in PP-RCT WOR
TEE, butt-welding, to weld in PP-RCT WOR

Articolo Code	SDR	DN/OD	De	L	L1	L2	Sp	Peso Wt.	Conf. Pack.	Scatola Box
			mm	mm	mm	mm	mm	gr	pz	pz
64128U	11	160	160,0	425,0	105,0	212,5	14,60	3.882	1	2
64130U	11	200	200,0	503,0	118,0	251,5	18,20	6.956	1	
64132U	11	250	250,0	596,0	131,0	298,0	22,70	12.543	1	
64134U	11	315	315,0	702,0	151,0	351,0	28,60	22.682	1	

Specifiche prodotto Product specifications

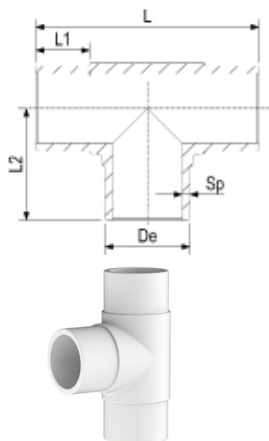


TEE, saldatura testa a testa, realizzato a settori con tubo faser FIBER-LIGHT
TEE, butt-welding, made in sectors with FIBER-LIGHT faser pipe

Articolo Code	SDR	DN/OD	De1	L	L1	Sp	Peso Wt.	Conf. Pack.	Scatola Box
			mm	mm	mm	mm	gr	pz	pz
64136UC	11	355	355,0	955,0	477,5	32,20	37.241	1	
64138UC	11	400	400,0	1.200,0	600,0	36,30	60.470	1	



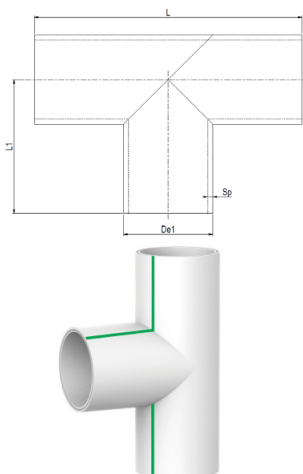
Specifiche prodotto Product specifications



TEE, saldatura testa a testa, a saldare in PP-RCT WOR
TEE, butt-welding, to weld in PP-RCT WOR

Articolo Code	SDR	DN/OD	De	L	L1	L2	Sp	Peso Wt.	Conf. Pack.	Scatola Box
			mm	mm	mm	mm	mm	gr	pz	pz
64128UZ	17,6	160	160,0	425,0	105,0	212,5	9,10	2.580	1	2
64130UZ	17,6	200	200,0	503,0	118,0	251,5	11,40	4.965	1	
64132UZ	17,6	250	250,0	596,0	131,0	298,0	14,20	8.826	1	
64134UZ	17,6	315	315,0	702,0	151,0	351,0	17,90	15.900	1	

Specifiche prodotto Product specifications



TEE, saldatura testa a testa, realizzato a settori con tubo faser FIBER-LIGHT
TEE, butt-welding, made in sectors with FIBER-LIGHT faser pipe

Articolo Code	SDR	DN/OD	De1	L	L1	Sp	Peso Wt.	Conf. Pack.	Scatola Box
			mm	mm	mm	mm	gr	pz	pz
64136UCZ	17,6	355	355,0	955,0	477,5	20,10	24.088	1	
64138UCZ	17,6	400	400,0	1.200,0	600,0	22,70	39.025	1	
64140UCZ	17,6	450	450,0	1.350,0	675,0	25,60	55.486	1	
64142UCZ	17,6	500	500,0	1.500,0	750,0	28,40	76.028	1	
64144UCZ	17,6	560	560,0	1.680,0	840,0	31,70	106.826	1	
64146UCZ	17,6	630	630,0	1.890,0	945,0	35,70	152.254	1	

Caratteristiche tecniche Technical specifications

- Materia prima:**
- gamma SDR 5: PP-R 80 Super (polipropilene copolimero random)
 - gamma SDR 7,4, SDR 11 e SDR 17,6 raccordi stampati: PP-RCT WOR (polipropilene copolimero random a cristallinità modificata, con accresciuta resistenza all'ossidazione)
 - gamma SDR 11 e SDR 17,6 raccordi a settore: vedere schede tecniche tubo faser fiber-COND (n. 109) e faser fiber-LIGHT (n. 156)

- Raw material:**
- range SDR 5: PP-R 80 Super (polypropylene random copolymer)
 - range SDR 7.4, SDR 11 and SDR 17.6 molded fittings: PP-RCT WOR (polypropylene random copolymer with modified crystallinity, with increased resistance to oxidation)
 - range SDR 11 and SDR 17.6 segmented fitting: see faser fiber-COND pipe (n. 109) and faser fiber-LIGHT pipe data sheet (n. 156)



Caratteristiche tecniche Technical specifications

- Colore:**
- gamma SDR 5: verde
 - gamma SDR 7.4, SDR 11 e SDR 17.6 raccordi stampati: bianco
 - gamma SDR 11 raccordi a settore: bianco con strisce grigie
 - gamma SDR 17.6 raccordi a settore: bianco con strisce verdi

Misure: da Ø 20 a Ø 630 mm

Spessori: vedere tabelle

Marcatura: tutti i raccordi della gamma fusio-technik (salvo quando le ridotte dimensioni dei pezzi non lo consentono) riportano i riferimenti aziendali, il periodo di fabbricazione, le misure del pezzo

- Colour:**
- range SDR 5: green
 - range SDR 7.4, SDR 11 and SDR 17.6 molded fittings: white
 - range SDR 11 segmented fitting: white with grey stripes
 - range SDR 17.6 segmented fitting: white with green stripes

Sizes: from Ø 20 to Ø 630 mm

Thickness: see tables

Marking: all the fittings of the fusio-technik range (except when the small part dimensions do not allow so) carry the company details, the production period, the part dimensions

Norme di riferimento Reference standards

Prodotto in conformità ai requisiti richiesti dalla normativa Europea EN ISO 15874, DIN 8077 e 8078, al DM 174 e alla ASTM F2389.

Produced in accordance with the requirement of the European standard EN ISO 15874, DIN 8077 and DIN 8078, DM 174 and ASTM F2389.

Campi di impiego Fields of application



 Consigliato per vantaggi tecnici
Recommended for technical advantages

 Possibile impiego
Possible use

Utilizzabili con tutte le gamme di tubazioni fusio-technik nei relativi ambiti di impiego.

Raccorderia idonea al trasporto di acqua potabile calda e fredda.

Per la correlazione tra pressione e temperatura d'esercizio, fare sempre riferimento alle condizioni d'esercizio definite per le tubazioni, riportate nella relativa documentazione tecnica.

Per la realizzazione di impianti veicolanti liquidi e/o sostanze diverse, consultare preventivamente i nostri uffici tecnici (tel. +39 (0)331 307015, fax +39 (0)331 306923, e-mail: ufficio.tecnico@aquatechnik.it).

They can be used with every fusio-technik pipe ranges in their related application fields.

Fittings suitable for the transport of hot and cold drinking water.

For the correlation between pressure and operating temperature, always refer to the operating conditions defined for the pipes, shown in the relative technical documentation.

To set up for the conveyance of liquids and/or different substances, contact our technical department (tel. +39 0331 307015, fax +39 0331 306923, e-mail: ufficio.tecnico@aquatechnik.it).

Voce di capitolato Specification item

Gamma SDR 5

Serie completa di raccordi a tee, SDR 5, per tubazioni da Ø 20 a 125 mm. Realizzata completamente in PP-R 80 Super (polipropilene copolimero random) prodotto mediante stampaggio. Giunzione con tubazioni mediante saldatura a tasca. Prodotto in conformità ai requisiti richiesti dalla normativa Europea UNI EN ISO 15874-3, DIN 8077 e 8078, al DM 174 e ASTM F2389 per il trasporto di acqua calda e fredda destinata al consumo umano, per riscaldamento, condizionamento, aria compressa ed impianti

Range SDR 5

Complete range of tee fittings, SDR 5, for pipings from Ø 20 to 125 mm. Completely made in PP-R 80 Super (polypropylene random copolymer) by injection moulding. Junction with pipings through coupling welding (polyfusion). Produced in accordance with the requirements of the European Standard UNI EN ISO 15874-3, DIN 8077/8078, DM 174 and ASTM F2389, for the transport of potable hot and cold water intended for human consumption, for warming, conditioning, compressed air and me-



Voce di capitolato Specification item

meccanici in genere. Adatto alla veicolazione di fluidi ad una temperatura massima in esercizio in continuo di 80°C per 10 anni ad una pressione massima di 10,0 bar (con SF=1,5). Adatto al contatto con acqua potabile. Colore: verde. Marca: aquatechnik.

Gamma SDR 7,4 (raccordi stampati)

Serie completa di raccordi a tee, SDR 7,4, per tubazioni da Ø 160 a 200 mm. Realizzata completamente in PP-RCT WOR (polipropilene copolimero random a cristallinità modificata, con accresciuta resistenza all'ossidazione) prodotto mediante stampaggio. Giunzione con tubazioni mediante saldatura testa a testa. Prodotto in conformità ai requisiti richiesti dalla normativa Europea UNI EN ISO 15874-3, DIN 8077 e 8078, al DM 174 e alla ASTM F2389, per il trasporto di acqua calda e fredda destinata al consumo umano, per riscaldamento, condizionamento, aria compressa ed impianti meccanici in genere. Sistema adatto alla veicolazione di fluidi con pressioni variabili in funzione della temperatura del fluido e della tubazione utilizzata, come da tabelle "Condizioni di esercizio impianti a circuito chiuso, riscaldamento, condizionamento, teleriscaldamento", "Condizioni di esercizio impianti sanitari" e "Condizioni di esercizio reti generali al di fuori di quelle previste" riportate nella documentazione tecnica. Adatto al contatto con acqua potabile. Colore: bianco. Marca: aquatechnik.

Gamma SDR 11 (raccordi stampati)

Serie completa di raccordi a tee, SDR 11, per tubazioni da Ø 160 a 315 mm. Realizzata completamente in PP-RCT WOR (polipropilene copolimero random a cristallinità modificata, con accresciuta resistenza all'ossidazione) prodotto mediante stampaggio. Giunzione con tubazioni mediante saldatura testa a testa. Prodotto in conformità ai requisiti richiesti dalla normativa Europea UNI EN ISO 15874-3, DIN 8077 e 8078, al DM 174 e alla ASTM F2389, per il trasporto di acqua calda e fredda destinata al consumo umano, per riscaldamento, condizionamento, aria compressa ed impianti meccanici in genere. Sistema adatto alla veicolazione di fluidi con pressioni variabili in funzione della temperatura del fluido e della tubazione utilizzata, come da tabelle "Condizioni di esercizio impianti a circuito chiuso, riscaldamento, condizionamento, teleriscaldamento", "Condizioni di esercizio impianti sanitari" e "Condizioni di esercizio reti generali al di fuori di quelle previste" riportate nella documentazione tecnica. Adatto al contatto con acqua potabile. Colore: bianco. Marca: aquatechnik.

Gamma SDR 11 (raccordi a settore)

Serie completa di raccordi a tee, SDR 11, per tubazioni

mechanical systems in general. Suitable for the conveyance of fluids at a maximum continuous working temperature of 80°C for 10 years at a maximum pressure of 10,0 bar (with SF=1,5). It is suitable for the contact with potable water. Colour: green. Brand: Aquatechnik.

Range SDR 7,4 (molded fittings)

Complete range of tee fittings, SDR 7,4, for pipings from Ø 160 to 200 mm. Completely made in PP-RCT WOR (polypropylene random copolymer with modified crystallinity, with increased resistance to oxidation) by injection moulding. Junction with pipings through coupling butt-welding. Produced in accordance with the requirements of the European Standard UNI EN ISO 15874-3, DIN 8077/8078, DM 174 and ASTM F2389, for the transport of potable hot and cold water intended for human consumption, for warming, conditioning, compressed air and mechanical systems in general. Suitable for the conveyance of fluids with variable pressures depending on the temperature of the fluid and the pipe used, as per the tables "Operating conditions closed circuit plants, heating, air conditioning, district heating", "Operating conditions Sanitary" and "Operating conditions other kind of installations" reported in the technical documentation. It is suitable for the contact with potable water. Colour: white. Brand: Aquatechnik.

Range SDR 11 (molded fittings)

Complete range of tee fittings, SDR 11, for pipings from Ø 160 to 315 mm. Completely made in PP-RCT WOR (polypropylene random copolymer with modified crystallinity, with increased resistance to oxidation) by injection moulding. Junction with pipings through coupling butt-welding. Produced in accordance with the requirements of the European Standard UNI EN ISO 15874-3, DIN 8077/8078, DM 174 and ASTM F2389, for the transport of potable hot and cold water intended for human consumption, for warming, conditioning, compressed air and mechanical systems in general. Suitable for the conveyance of fluids with variable pressures depending on the temperature of the fluid and the pipe used, as per the tables "Operating conditions closed circuit plants, heating, air conditioning, district heating", "Operating conditions Sanitary" and "Operating conditions other kind of installations" reported in the technical documentation. It is suitable for the contact with potable water. Colour: white. Brand: Aquatechnik.

Range SDR 11 (segmented fitting)

Complete range of tee fittings, SDR 11, for pipings from Ø



Voce di capitolato Specification item

da Ø 355 a 400 mm. Realizzata mediante la saldatura (testa a testa) di spezzoni di tubo faser fiber-COND prodotti con PP-RCT (polipropilene copolimero random pressure resistance) per lo strato interno, in PP-RF (polipropilene copolimero random caricato con fibre di vetro) per lo strato intermedio e PP-R (polipropilene copolimero random) per lo strato esterno. Giunzione con tubazioni mediante saldatura testa a testa. Prodotto in conformità ai requisiti richiesti dalle normative UNI EN ISO 15874-2, 15874-5 e DIN 8077 e 8078 (relativamente alle dimensioni e campi di pressioni per tubazioni in polipropilene), ASTM F2389, per il trasporto di acqua calda e fredda destinata al consumo umano, per riscaldamento, condizionamento, aria compressa ed impianti meccanici in genere. Sistema adatto alla veicolazione di fluidi con pressioni variabili in funzione della temperatura del fluido e della tubazione utilizzata, come da tabelle "Condizioni di esercizio impianti a circuito chiuso, riscaldamento, condizionamento, teleriscaldamento", "Condizioni di esercizio impianti sanitari" e "Condizioni di esercizio reti generali al di fuori di quelle previste" riportate nella documentazione tecnica. Adatto al contatto con acqua potabile. Colore: bianco con strisce verdi. Marca: aquatechnik.

Gamma SDR 17,6 (raccordi stampati)

Serie completa di raccordi a tee, SDR 17,6, per tubazioni da Ø 160 a 315 mm. Realizzata completamente in PP-RCT WOR (polipropilene copolimero random a cristallinità modificata, con accresciuta resistenza all'ossidazione) prodotto mediante stampaggio. Giunzione con tubazioni mediante saldatura testa a testa. Prodotto in conformità ai requisiti richiesti dalla normativa Europea UNI EN ISO 15874-3, DIN 8077 e 8078, al DM 174 e alla ASTM F2389, per il trasporto di acqua calda e fredda destinata al consumo umano, per riscaldamento, condizionamento, aria compressa ed impianti meccanici in genere. Sistema adatto alla veicolazione di fluidi con pressioni variabili in funzione della temperatura del fluido e della tubazione utilizzata, come da tabelle "Condizioni di esercizio impianti a circuito chiuso, riscaldamento, condizionamento, teleriscaldamento", "Condizioni di esercizio impianti sanitari" e "Condizioni di esercizio reti generali al di fuori di quelle previste" riportate nella documentazione tecnica. Adatto al contatto con acqua potabile. Colore: bianco. Marca: aquatechnik.

Gamma SDR 17,6 (raccordi a settore)

Serie completa di raccordi a tee, SDR 17,6, per tubazioni da Ø 355 a 630 mm. Realizzata mediante la saldatura (testa a testa) di spezzoni di tubo faser fiber-LIGHT prodotti con PP-RCT (polipropilene copolimero random pressure

355 to 400 mm. Made by welding (head-to-head) sections of faser fiber-COND pipe made in PP-RCT (pressure resistance polypropylene random copolymer) for the internal layer, PP-RF (polypropylene random copolymer loaded with glass fibre) for the intermediate layer, (PP-R polypropylene random copolymer) for the external layer. Junction with pipings through coupling butt-welding. It's produced in accordance with the requirements of standards UNI EN ISO 15874-2, 15874-5 and DIN 8077/8078 (as regards for the dimension and ranges of pressure for piping in polypropylene), ASTM F2389, for the transport of potable hot and cold water intended for human consumption, for warming, conditioning, compressed air and mechanical systems in general. Suitable for the conveyance of fluids with variable pressures depending on the temperature of the fluid and the pipe used, as per the tables "Operating conditions closed circuit plants, heating, air conditioning, district heating", "Operating conditions Sanitary" and "Operating conditions other kind of installations" reported in the technical documentation. It is suitable for the contact with potable water. Colour: white with green stripes. Brand: Aquatechnik.

Range SDR 17,6 (molded fittings)

Complete range of tee fittings, SDR 17,6, for pipings from Ø 160 to 315 mm. Completely made in PP-RCT WOR (polypropylene random copolymer with modified crystallinity, with increased resistance to oxidation) by injection moulding. Junction with pipings through coupling butt-welding. Produced in accordance with the requirements of the European Standard UNI EN ISO 15874-3, DIN 8077/8078, DM 174 and ASTM F2389, for the transport of potable hot and cold water intended for human consumption, for warming, conditioning, compressed air and mechanical systems in general. Suitable for the conveyance of fluids with variable pressures depending on the temperature of the fluid and the pipe used, as per the tables "Operating conditions closed circuit plants, heating, air conditioning, district heating", "Operating conditions Sanitary" and "Operating conditions other kind of installations" reported in the technical documentation. It is suitable for the contact with potable water. Colour: white. Brand: Aquatechnik.

Range SDR 17,6 (segmented fitting)

Complete range of tee fittings, SDR 17,6, for pipings from Ø 355 to 630 mm. Made by welding (head-to-head) sections of faser fiber-LIGHT pipe made in PP-RCT (pressure resistance polypropylene random copolymer) for the



Voce di capitolato Specification item

resistance) per lo strato interno, in PP-RF (polipropilene copolimero random caricato con fibre di vetro) per lo strato intermedio e PP-R (polipropilene copolimero random) per lo strato esterno. Giunzione con tubazioni mediante saldatura testa a testa. Prodotto in conformità ai requisiti richiesti dalle normative UNI EN ISO 15874-2, 15874-5 e DIN 8077 e 8078 (relativamente alle dimensioni e campi di pressioni per tubazioni in polipropilene), ASTM F2389, per il trasporto di acqua calda e fredda destinata al consumo umano, per riscaldamento, condizionamento, aria compressa ed impianti meccanici in genere. Sistema adatto alla veicolazione di fluidi con pressioni variabili in funzione della temperatura del fluido e della tubazione utilizzata, come da tabelle "Condizioni di esercizio impianti a circuito chiuso, riscaldamento, condizionamento, teleriscaldamento", "Condizioni di esercizio impianti sanitari" e "Condizioni di esercizio reti generali al di fuori di quelle previste" riportate nella documentazione tecnica. Adatto al contatto con acqua potabile. Colore: bianco. Marca: aquatechnik.

internal layer, PP-RF (polypropylene random copolymer loaded with glass fibre) for the intermediate layer, (PP-R polypropylene random copolymer) for the external layer. Junction with pipings through coupling butt-welding. It's produced in accordance with the requirements of standards UNI EN ISO 15874-2, 15874-5 and DIN 8077/8078 (as regards for the dimension and ranges of pressure for piping in polypropylene), ASTM F2389, for the transport of potable hot and cold water intended for human consumption, for warming, conditioning, compressed air and mechanical systems in general. Suitable for the conveyance of fluids with variable pressures depending on the temperature of the fluid and the pipe used, as per the tables "Operating conditions closed circuit plants, heating, air conditioning, district heating", "Operating conditions Sanitary" and "Operating conditions other kind of installations" reported in the technical documentation. It is suitable for the contact with potable water. Colour: white with green stripes. Brand: Aquatechnik.



Condizioni di esercizio impianti a circuito chiuso, riscaldamento, condizionamento, tele-riscaldamento

Operating conditions closed circuit plants, heating, air conditioning, district heating

***SF: Fattore di sicurezza/
Safety factor**

Nota:
per applicazione con acqua refrigerata, miscelata con glicole etilenico o glicerina, temperatura limite -20°C. In questo caso separare le linee dai circolatori con appositi giunti antivibranti.

Note:
for applications with chilled water mixed with ethylene glycol or glycerine, -20°C limit temperature. In this case, separate the lines from the circulators with specific anti-vibration joints.

Periodo di esercizio <i>Exercise period</i>	Temperatura <i>Temperature</i>	Anni di esercizio <i>Years of operation</i>	PP-R e tubi monostato		PP-RCT e tubi fibrorinforzati		
			SDR 7,4 *SF 1,25	SDR 11 *SF 1,25	SDR 7,4 *SF 1,25	SDR 11 *SF 1,25	SDR 17,6 *SF 1,25
			bar	bar	bar	bar	bar
Temperatura costante a 70°C di cui 30 gg all'anno con → <i>Constant temperature at 70°C 30 days/year of which</i>	75°C	5	11,0	7,2	16,2	10,3	6,1
		10	10,4	6,6	15,7	9,9	6,0
		25	9,9	6,3	15,2	9,6	5,8
		50	9,2	5,7	15,0	9,5	5,7
	80°C	5	9,8	7,0	15,0	9,5	5,7
		10	9,6	6,4	14,8	9,4	5,6
		25	9,3	6,1	14,3	9,0	5,4
		50	9,1	5,6	14,0	8,9	5,3
	85°C	5	8,9	6,6	13,8	8,7	5,2
		10	8,6	6,3	13,5	8,5	5,1
		25	8,2	6,0	13,0	8,2	4,9
		50	8,0	5,5	12,8	8,1	4,8
95°C	5	7,0	5,5	11,4	7,2	4,3	
	10	6,6	5,1	10,9	6,9	4,1	
	25	6,4	4,8	10,6	6,7	4,0	
	50	6,2	4,5	10,4	6,6	3,9	
Temperatura costante a 70°C di cui 60 gg all'anno con → <i>Constant temperature at 70°C 60 days/year of which</i>	75°C	5	10,6	6,9	16,0	10,1	6,0
		10	10,2	6,2	15,5	9,8	5,8
		25	9,9	6,0	15,2	9,6	5,7
		50	9,5	5,5	14,6	9,2	5,5
	80°C	5	9,6	6,8	14,8	9,4	5,6
		10	9,3	6,1	14,3	9,0	5,4
		25	9,0	5,9	14,0	8,9	5,3
		50	8,6	5,4	13,4	8,5	5,1
	85°C	5	8,7	6,3	13,5	8,5	5,1
		10	8,2	6,0	13,0	8,2	4,9
		25	8,0	5,6	12,8	8,1	4,8
		50	7,6	5,1	12,2	7,7	4,6
95°C	5	6,5	5,1	10,9	6,9	4,1	
	10	6,3	4,8	10,6	6,7	4,0	
	25	6,1	4,5	10,4	6,6	3,9	
	50	5,7	4,1	9,8	6,2	3,7	
Temperatura costante a 70°C di cui 90 gg all'anno con → <i>Constant temperature at 70°C 90 days/year of which</i>	75°C	5	10,2	6,7	15,5	9,8	5,9
		10	10,0	6,2	15,4	9,7	5,8
		25	9,6	5,8	14,7	9,3	5,5
		50	9,1	5,3	14,2	9,0	5,4
	80°C	5	9,2	6,5	14,3	9,1	5,4
		10	9,1	6,0	14,2	9,0	5,3
		25	8,6	5,6	13,5	8,6	5,1
		50	8,2	5,0	13,0	8,2	4,9
	85°C	5	8,2	6,0	13,0	8,2	4,9
		10	8,1	5,7	12,9	8,1	4,8
		25	7,7	5,3	12,3	7,8	4,6
		50	7,2	4,9	11,8	7,4	4,4
95°C	5	6,3	4,8	10,6	6,7	4,0	
	10	6,2	4,7	10,5	6,6	3,9	
	25	5,8	4,2	9,8	6,2	3,7	
	50	5,4	3,8	9,4	5,9	3,6	



Condizioni di esercizio impianti sanitari Operating conditions Sanitary

*SF: Fattore di sicurezza/
Safety factor

Nota:
valori in tabella approvati
da IIP (Istituto Italiano dei
Plastici).

Note:
values in the table are
approved by IIP (Istituto
Italiano dei Plastici).



Temperatura Temperature	Anni di esercizio Years of operation	PP-R e tubi monostato		PP-RCT e tubi fibrorinforzati		
		SDR 7,4 *SF 1,5	SDR 11 *SF 1,5	SDR 7,4 *SF 1,5	SDR 11 *SF 1,5	SDR 17,6 *SF 1,5
		bar	bar	bar	bar	bar
10°C	10	28,7	18,1	31,3	19,9	12,0
	25	26,2	16,6	30,4	19,3	11,5
	50	23,8	15,1	29,6	18,8	11,3
	100	23,2	14,7	28,0	17,7	10,6
20°C	10	25,3	16,0	28,5	18,1	10,8
	25	23,2	14,7	27,4	17,4	10,4
	50	21,1	13,4	26,8	17,0	10,2
	100	20,5	13,0	25,3	16,1	9,6
30°C	10	22,0	13,9	25,4	16,1	9,7
	25	20,2	12,8	24,5	15,5	9,2
	50	18,5	11,7	23,9	15,2	9,1
	100	17,8	11,2	22,7	14,4	8,6
40°C	10	18,6	11,8	22,3	14,2	8,5**
	25	17,2	10,9	21,5	13,7	8,2**
	50	15,8	10,0	21,1	13,4	8,0**
	100	15,1	9,5	20,1	12,8	7,7**
50°C	10	15,3	9,7	19,2	12,2	7,3**
	25	14,2	9,0	18,7	11,8	7,1**
	50	13,1	8,3	18,2	11,5	6,9**
	100	12,4	7,8	17,5	11,1	6,6**
60°C	10	12,0	7,6**	16,2	10,3**	6,2**
	25	11,2	7,1**	15,5	9,8**	5,9**
	50	10,4	6,6**	15,4	9,7**	5,8**
	100	8,6	5,5**	13,1	8,3**	5,0**
70°C	10	8,6	5,5**	13,1	8,3**	5,0**
	25	8,2	5,2**	12,7	8,0**	4,8**
	50	7,7	4,9**	12,5	7,9**	4,7**
	100	7,5	--	11,0	7,0**	4,2**
80°C	25	6,9	--	10,4	6,6**	4,0**
	5	5,7	--	8,5	5,4**	3,2**
95°C	10	--	--	7,9	5,0**	3,0**

**Condizioni di esercizio applicabili solo previa approvazione della direzione tecnica aquatechnik

**Applicable operating conditions only with the approval of aquatechnik technical management

Condizioni di esercizio reti generali al di fuori di quelle previste Operating conditions other kind of installa- tions

*SF: Fattore di sicurezza/
Safety factor

Nota:
valori in tabella approvati
da IIP (Istituto Italiano dei
Plastici).

Note:
values in the table are
approved by IIP (Istituto
Italiano dei Plastici).



Temperatura Temperature	Anni di esercizio Years of operation	PP-R e tubi monostato		PP-RCT e tubi fibrorinforzati		
		SDR 7,4 *SF 1,5	SDR 11 *SF 1,5	SDR 7,4 *SF 1,5	SDR 11 *SF 1,5	SDR 17,6 *SF 1,5
		bar	bar	bar	bar	bar
10°C	10	34,4	21,8	37,9	24,0	14,4
	25	31,5	19,9	36,5	23,1	13,8
	50	28,6	18,1	35,5	22,5	13,5
	100	27,8	17,6	33,5	21,2	12,7
20°C	10	30,4	19,2	34,2	21,7	13,0
	25	27,8	17,6	32,9	20,9	12,5
	50	25,4	16,1	32,1	20,3	12,2
	100	24,5	15,5	30,4	19,2	11,5
30°C	10	26,4	16,7	30,5	19,3	11,6
	25	24,3	15,4	29,1	18,4	11,0
	50	22,1	14,0	28,7	18,2	10,9
	100	21,3	13,5	27,3	17,3	10,3
40°C	10	22,4	14,2	26,8	17,0	10,2
	25	20,7	13,1	25,8	16,4	9,8
	50	18,9	12,0	25,3	16,0	9,6
	100	18,1	11,5	24,1	15,3	9,2
50°C	10	18,4	11,6	23,1	14,6	8,8
	25	17,1	10,8	22,5	14,2	8,5
	50	15,7	9,9	21,8	13,8	8,3
	100	14,8	9,4	21,0	13,3	7,9
60°C	10	14,4	9,1	19,4	12,3	7,4
	25	13,5	8,5	18,7	11,9	7,1
	50	12,4	7,9	18,4	11,7	7,0
	100	11,6	7,3	17,8	11,3	6,8
70°C	10	10,4	6,6	15,7	9,9	6,0
	25	9,9	6,3	15,2	9,6	5,8
	50	9,2	5,8	15,0	9,5	5,7
	100	9,0	--	13,3	8,4	5,0
80°C	25	8,2	--	12,7	8,0	4,8
	5	6,8	--	10,1	6,4	3,8
95°C	10	6,3	--	9,6	6,1	3,6