

art. 96010
SERVOCOMANDO GRUPPO UM3
 per valvole a 3 vie - estate/inverno
 alimentato 24V AC/DC $\pm 10\%$ - 5 VA



DESCRIZIONE

Il servocomando (o servomotore) per gruppo di miscela UM3, in abbinamento con le apposite centraline di regolazione climatica, serve per comandare il funzionamento della valvola miscelatrice a 3 vie, regolando così la miscela tra l'acqua di mandata della caldaia/chiller e quella di ritorno dal circuito di riscaldamento/raffrescamento.

Nello specifico la funzione svolta dal servomotore è la seguente:

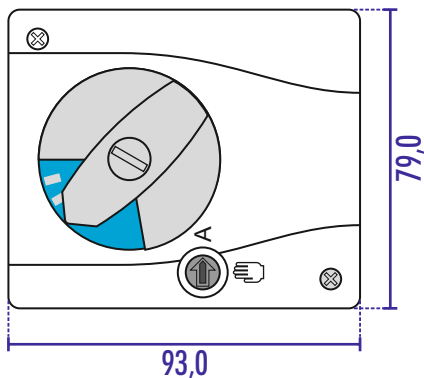
- **aumento** della temperatura di mandata in funzionamento invernale / **diminuzione** della temperatura di mandata in funzionamento estivo: il servomotore gira in senso orario fino a fine corsa (mandata aperta, by-pass chiuso);
- **diminuzione** della temperatura di mandata in funzionamento invernale / **aumento** della temperatura di mandata in funzionamento estivo: il servomotore gira in senso antiorario fino a fine corsa (mandata chiusa, by-pass aperto).

Il servomotore (art. 96010) viene fornito **singolarmente**, per il montaggio sul gruppo di miscela UM3 (art. 94331 e 94333).

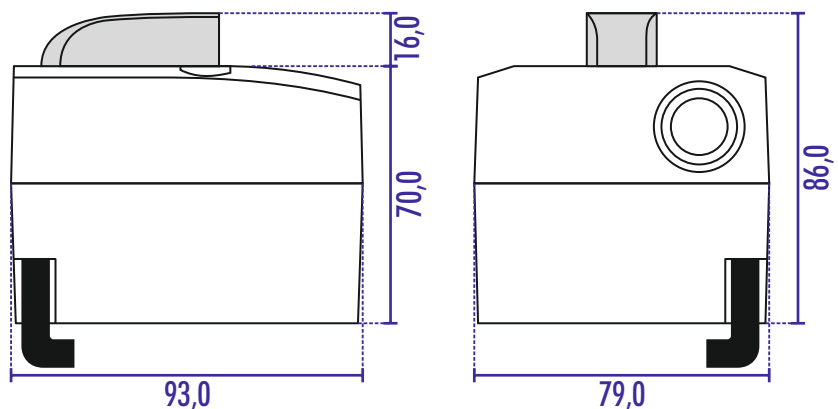
SPECIFICHE PRODOTTO

MISURE (in mm.)

VISTA FRONTALE



VISTE LATERALI



CARATTERISTICHE TECNICHE

Motore elettrico: bidirezionale

Alimentazione elettrica: 24V AC/DC - 50/60 Hz

Potenza assorbita: 2,5VA - 1,5W

Corsa: 140 sec.

Coppia : 5 Nm

Classe di protezione: II (isolato)

Temperatura ambiente di esercizio: minima 0°C, massima 50°C

Comando manuale: disinserimento meccanico

Lunghezza cavo: 220 cm.

Peso (compreso cavo e accessori per il montaggio): c.ca 430 g.

art. 96010 SERVOCOMANDO GRUPPO UM3 per valvole a 3 vie - estate/inverno alimentato 24V AC/DC ±10% - 5 VA

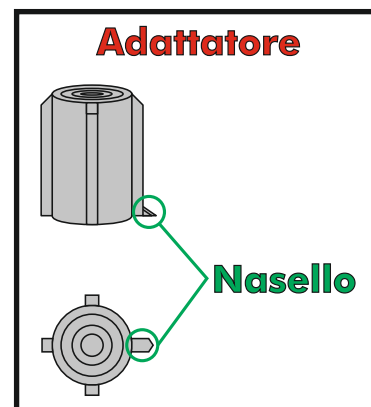
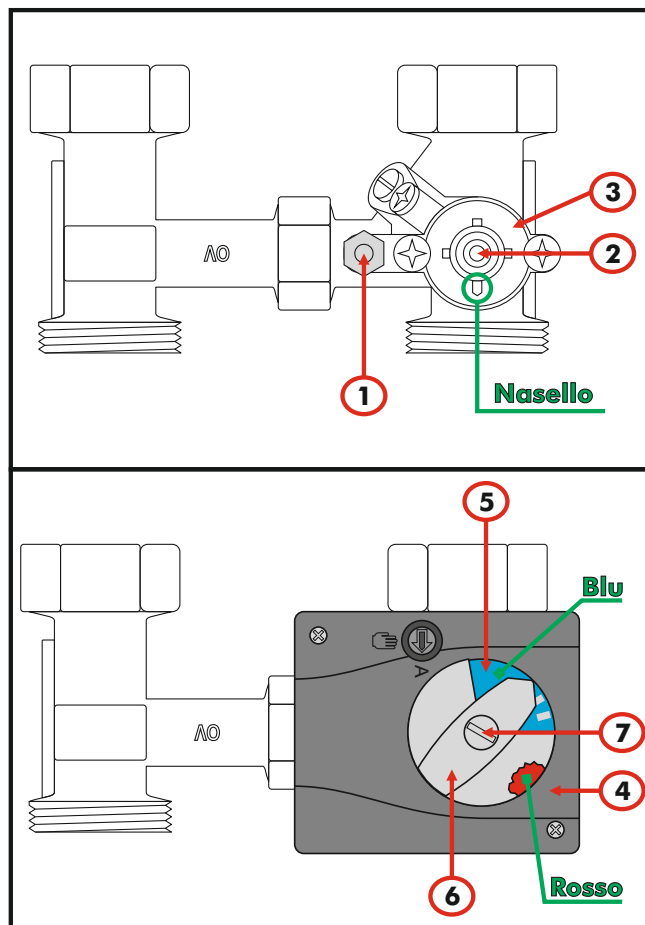
MONTAGGIO

- Avvitare accuratamente la sicurezza antitorsione (1) al corpo del miscelatore.
- Innestare l'adattatore (2) fino alla battuta del maschio del miscelatore (3).
- NB:** rispettare l'appiattimento!
- Posizionare il maschio del miscelatore in modo che il "nasello" dell'adattatore sia rivolto verso il basso, della direzione assiale (ossia generalmente rivolto verso la mandata della caldaia/chiller). In questa posizione il maschio del miscelatore chiude la mandata (bypass completamente aperto).
- Posizionare il servomotore sul perno del miscelatore (4).
- Posizionare l'asta graduata bicolore necessaria ad indicare la direzione di rotazione del servomotore come indicato in figura (5).
- Posizionare il volantino manuale (6) in modo che la freccia sia rivolta al campo blu quindi inserire rondella dentellata e avvitare la vite (7).

Montaggio in posizione intermedia:

Nel caso in cui il servomotore risultasse starato (il servomotore non ha ancora raggiunto il fine corsa) procedere come di seguito descritto.

- Posizionare il servomotore sul miscelatore.
- Impostare il modo d'uso in "manuale".
- Posizionare l'asta graduata bicolore necessaria ad indicare la direzione di rotazione del servomotore come indicato in figura (5).
- Innestare il volantino manuale (6) sul miscelatore.
- Attenzione:** è possibile movimentare il volantino in apertura solo in un verso. Non usare forza! Girare il volantino fino a battuta verso sinistra. La freccia sarà rivolta verso il campo blu.
- Inserire la rondella dentellata e avvitare la vite (7).
- Impostare il modo d'uso in "automatico".



FUNZIONE AUTOMATICO/MANUALE

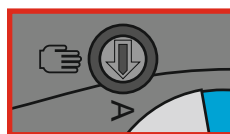
E' possibile utilizzare il servomotore (art. 96010) in due modalità:

- **automatico:** il miscelatore aprirà e chiuderà la valvola a tre vie (miscelando più o meno acqua di mandata con quella di ritorno) in base alle informazioni provenienti dalle centraline di regolazione.
- **manuale:** il miscelatore lavorerà a punto fisso, una volta impostato (mediante la regolazione dell'apposito volantino) il grado di apertura della valvola a tre vie resterà invariato (il grado di miscelazione tra l'acqua di mandata e quella del ritorno resterà fissa).

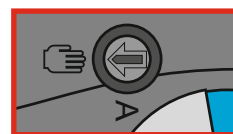
Per commutare il funzionamento del servomotore da automatico a manuale (e viceversa) utilizzare un cacciavite piatto ed agire sull'apposito interruttore:

- **A** = automatico
- **Mano** = manuale

MODALITA' AUTOMATICA

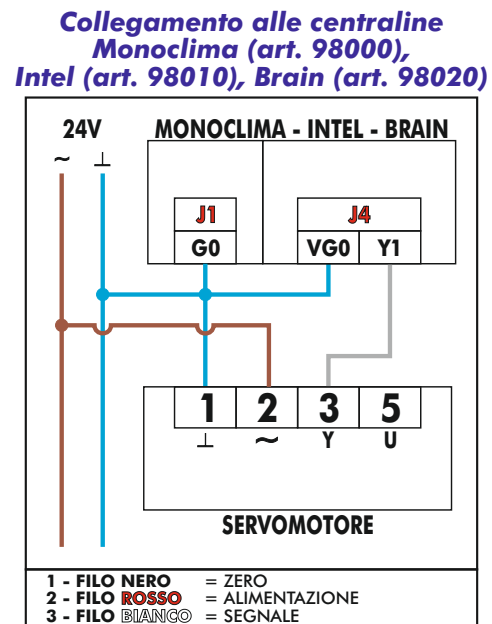
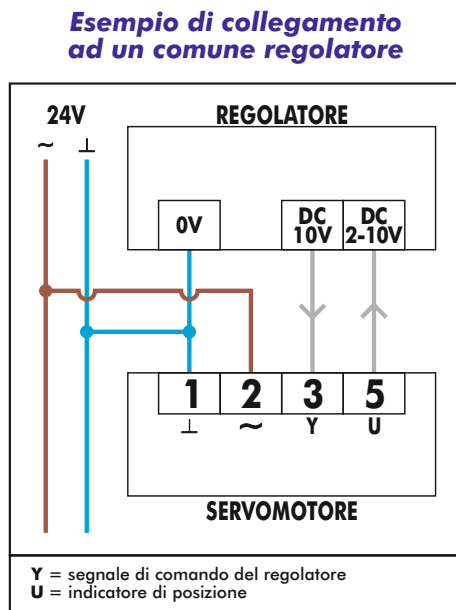


MODALITA' MANUALE



art. 96010 SERVOCOMANDO GRUPPO UM3 per valvole a 3 vie - estate/inverno alimentato 24V AC/DC ±10% - 5 VA

SCHEMA ELETTRICO



NORME DI RIFERIMENTO (CONFORMITA')

Tutti i componenti del sistema **valu-technik** hanno ottenuto la certificazione UNI EN 1264.

CAMPO DI IMPIEGO

I servomotori (art. 96010) in abbinamento ai gruppi di miscela UM3 (art. 94331 e 94333 con servomotore non incluso) sono utilizzabili per impianti di riscaldamento/raffrescamento radianti a pavimento, a parete e in controsoffittatura.

NOTE

- In caso di malfunzionamento inviare all'azienda per la riparazione o la sostituzione, non smontare o manomettere i servomotori, ciò comporta il decadimento della garanzia.
- Effettuare i collegamenti elettrici in assenza di tensione.
- Il collegamento elettrico alla rete fissa deve essere effettuato rispettando il voltaggio prescritto e deve essere effettuato rispettando tutte le norme di sicurezza vigenti.
- Non installare il servomotore in ambienti in cui sono presenti materiali esplosivi.

VOCE DI CAPITOLATO

Servomotore estate/inverno alimentato a 24V, classe di protezione II (isolato), coppia 5 Nm, con ciclo a 90° e tempo di corsa 140 sec., con possibilità di regolazione manuale, completo di cavo elettrico della lunghezza di 2,2 m.



aquatechnik®

SEDE AMMINISTRATIVA, PRODUZIONE, MAGAZZINI

20020 Magnago (MI) - Via P.F. Calvi, 40

Tel. 0039 0331 307015 - Fax 0039 0331 306923

E-mail: info@aquatechnik.it

www.aquatechnik.it

