

**art. 95482**  
**CORPO COLLETTORE VALURAPID**  
 collettore modulare componibile Ø 32 con uscite eurocono



### DESCRIZIONE

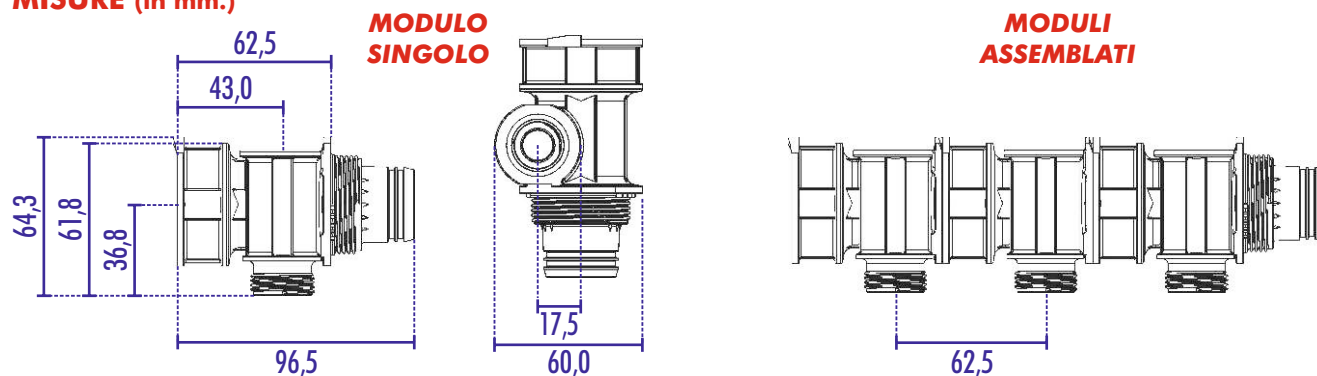
Il collettore **valurapid** è stato progettato e realizzato per l'impiego negli impianti di riscaldamento a radiatori/condizionamento e negli impianti di riscaldamento/raffrescamento a pannelli radianti e si inserisce nella vasta gamma delle raccorderie **safety**; ogni singolo modulo può essere assemblato con rapidità e semplicità con le quantità di uscite ai circuiti previsti dal progetto termotecnico.

Lo studio dettagliato dei particolari costruttivi, conferisce all'elemento **valurapid** una serie di vantaggi tecnici che lo differenziano dai normali collettori di distribuzione; la conicità degli elementi da assemblare garantisce l'assoluta tenuta idraulica alle diverse temperature e pressioni; il blocco di finecorsa consente l'allineamento perfetto delle varie uscite e la staticità dei moduli assemblati. Un maggiore contenuto di fluido e una minore perdita di carico lo distinguono nelle prestazioni funzionali.

Ogni singolo modulo è dotato di una filettatura standard da 1/2" per montare i componenti idonei all'impianto da realizzare.

### SPECIFICHE PRODOTTO

#### MISURE (in mm.)



### CARATTERISTICHE TECNICHE

**Materiale:** - collettore PA-M - Poliammide 66 speciale, modificata  
 - o-ring EPDM (Etilene Propilene Diene) perossido shore 70

**Colore:** - collettore nero (con marcatura in colore grigio chiaro)  
 - o-ring nero

**Peso:** - collettore 83,8 g  
 - o-ring 0,7 g (n. 2 del Ø 32)  
 - totale 84,5 g

**Marcatura (collettore):** logo aziendale, nome commerciale, lotto di produzione, sigla materiale base, numero progressivo di stampa.

**Temperatura d'esercizio:** da 0°C a 95°C

**Pressione massima d'esercizio a 95°C:** 3 bar

### NORME DI RIFERIMENTO (CONFORMITA')

I collettori **valurapid** sono progettati e prodotti da aquatechnik nell'osservanza del sistema di gestione per la qualità UNI EN ISO 9001:2000 (certificato n. IIP 640 - IQNET IT-16323).  
 Tutti i componenti del sistema **valu-technik** hanno ottenuto la certificazione UNI EN 1264.

## art. 95482 CORPO COLLETTORE VALURAPID collettore modulare componibile Ø 32 con uscite eurocono

### ACCESSORI E PERSONALIZZAZIONE DEI MODULI

La completezza della gamma di accessori per collettori **valurapid** permette di personalizzare i collettori in base alle specifiche necessità di ogni impianto.

Di seguito vengono analizzati i principali accoppiamenti.

<b>MODULI AGGIUNTIVI</b>		
Articolo	Descrizione	Figura
95482	Modulo aggiuntivo collettore <b>valurapid</b> Ø 32 uscita eurocono	
73048	Raccordo eurocono per tubi Ø 16	
74005	Tubo <b>multi-calor</b> Ø 16	
74505	Tubo <b>multi-eco</b> Ø 16	
75005	Tubo <b>polipert</b> Ø 16	

Oltre ai tubi sopra elencati è possibile utilizzare altre tipologie di tubi multistrato e monostrato (PE-X, PB, PP, ecc.) a condizione che abbiano le identiche caratteristiche di diametro e di spessore dei tubi **multi-calor**.  
 Alle uscite dei collettori **valurapid**, oltre ai tubi di Ø 16 possono essere connessi tubi di Ø 14, 17, 18 e 20 mediante l'utilizzo degli appositi raccordi eurocono (vedi tabella di seguito riportata).  
 Per maggiori informazioni consultare il servizio tecnico **aquatechnik**.

<b>MONTAGGIO ACCESSORI PER LA REGOLAZIONE DELLA MANDATA</b>		
Articolo	Descrizione	Figura
92220	Detentore micrometrico (da 1/2") per bilanciamento collettori, completo di calotta cieca di chiusura	
92200	Misuratore di portata (da 1/2") 0,5 ÷ 5 l/min	

La regolazione della mandata dei collettori **valurapid** può essere effettuata:

- montando sulla filettatura femmina da 1/2", posta sulla parte superiore del collettore **valurapid**, il detentore micrometrico (art. 92220): è possibile regolare l'apertura del circuito intervenendo con una chiave a brugola;
- montando sulla filettatura femmina da 1/2", posta sulla parte superiore del collettore **valurapid**, il misuratore di portata (art. 92200): è possibile regolare l'apertura del circuito intervenendo sull'apposito sistema di apertura, la quantità di fluido viene segnalata da un dispositivo meccanico che misura la portata in l/min. L'utilizzo di tale accessorio facilita inoltre notevolmente il bilanciamento dell'impianto.

**NB:** il misuratore di portata funziona esclusivamente se montato sulla **mandata**.

<b>MONTAGGIO ACCESSORI PER LA GESTIONE DEL RITORNO</b>		
Articolo	Descrizione	Figura
92210	Vitone a spillo (da 1/2")	
92150	Testina elettrica ON/OFF	
92155	Testina elettrica con microinterruttore di fine corsa	
22190	Volantino	

La gestione del ritorno dei collettori **valurapid** può essere effettuata montando sulla filettatura femmina da 1/2", posta sulla parte superiore del collettore, il vitone a spillo (art. 92210) a cui è possibile applicare:

- testine elettriche (che permettono il controllo remoto di ogni singolo anello del collettore):
  - ON/OFF (art. 92150) alimentazione 230V~50/60Hz - tempo apertura c.ca 3 min.;
  - con microinterruttore di fine corsa (art. 92155) alimentazione 230V~50/60Hz - tempo apertura c.ca 3 min.);
- volantino (art. 22190) per l'apertura/chiusura manuale di ogni singolo anello del collettore.

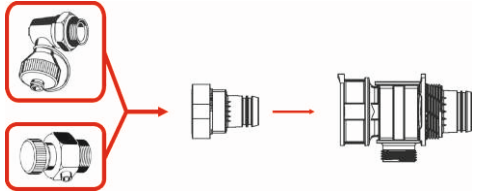
### art. 95482 CORPO COLLETTORE VALURAPID collettore modulare componibile Ø 32 con uscite eurocono

#### MONTAGGIO GRUPPO DI SCARICO E SFOGO AUTOMATICO

Articolo	Descrizione	Figura
92300	Gruppo di scarico e sfogo automatico <b>safety</b>	

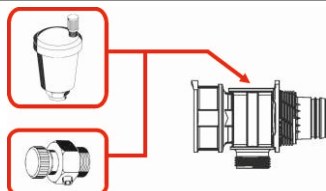
E' possibile connettere al collettore **valurapid** l'apposito gruppo di scarico e sfogo automatico con portagomma **safety** (art. 92300).

#### MONTAGGIO GRUPPO DI SCARICO / MONTAGGIO GRUPPO DI SFIATO

Articolo	Descrizione	Figura
21066	Tappo riduttore Ø 32 con filettatura da 1/2"	
92332	Valvola di sfianto manuale filettata Maschio 1/2"	
93370	Valvola di scarico impianto (completa di tappo) attacco fil. M 1/2" - scarico fil. M 3/4"	

Assemblando al collettore **valurapid** il tappo riduttore (art. 21066), è possibile montare su quest'ultimo la valvola di sfianto manuale (art. 92332) o la valvola di scarico impianto (art. 93370).

#### MONTAGGIO GRUPPO DI SFIATO

Articolo	Descrizione	Figura
92322	Valvola di sfianto automatica filettata Maschio 1/2"	
92332	Valvola di sfianto manuale filettata Maschio 1/2"	

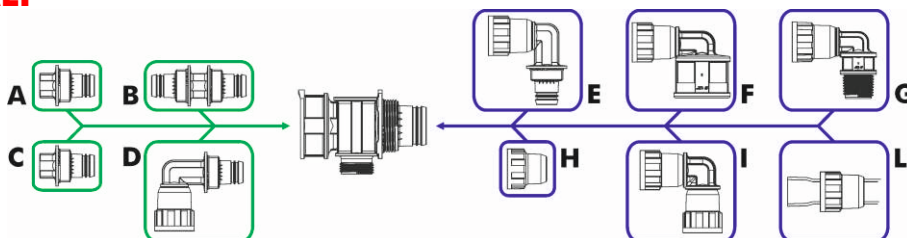
E' possibile montare sulla filettatura femmina da 1/2" posta sulla parte superiore del collettore **valurapid** la valvola di sfianto automatica (art. 92322) o la valvola di sfianto manuale (art. 92332).

#### GAMMA RACCORDI EUROCONO

Figura	Articolo	Descrizione	Misure nominali	Misure per tubo
	73046	Raccordo eurocono	14	14-2
	73048	Raccordo eurocono	16	16-2
	73049	Raccordo eurocono	17	17-2
	73057	Raccordo eurocono	18	18-2
	73059	Raccordo eurocono	20	20-2

#### RACCORDI SAFETY SPECIALI

Raccordi speciali della serie **safety** rendono personalizzabili le connessioni ai collettori **valurapid**, come a fianco raffigurato, permettendo ad ogni installatore di gestire liberamente l'ingresso delle mandate sia a destra che a sinistra.



A - tappo maschio, B - manicotto, C - tappo riduttore maschio filettato 1/2", D/E - gomito maschio/femmina, F- gomito filettato femmina/femmina, G- gomito filettato maschio/femmina, H- tappo femmina, I - gomito 90° femmina/femmina; L - tubo multi-calor/multi-eco/polipert/PE-X\*.

**NB\*:** l'utilizzo dei tubi PE-X e PE-RT con la raccorderia **safety** è consentito solamente con spessori uguali a quelli dei tubi **multi-calor**. Per maggiori informazioni consultare il servizio tecnico **aquatechnik**.

## art. 95482 CORPO COLLETTORE VALURAPID

collettore modulare componibile Ø 32 con uscite eurocono

### MODULI PRE-ASSEMBLATI

I collettori **valurapid** vengono anche forniti in moduli pre-assemblati per ottimizzare i tempi di installazione. La modularità dei collettori permette comunque la personalizzazione dei moduli, agevolando la risoluzione delle problematiche cantieristiche. Sarà dunque possibile aggiungere in qualunque momento un anello al circuito o montare una testina elettrica laddove non era prevista in fase di progettazione.

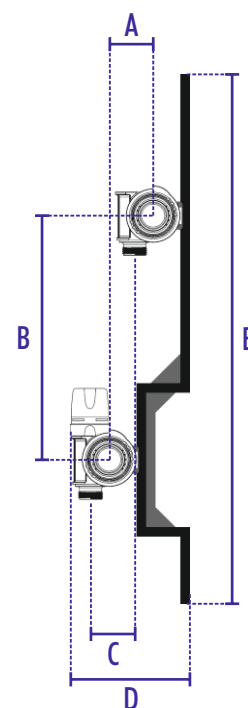
Di seguito vengono elencati tutti i moduli pre-assemblati disponibili per la gamma **valurapid** del Ø 32.

Figura	Descrizione	Articolo	Descrizione		
	<b>COLLETTORE VALURAPID</b> in PA-M, <b>safety</b> Ø 32 uscite eurocono, assemblato completo di valvole con comando manuale (predisposizione per montaggio testine termoelettriche), detentori micrometrici e staffe di fissaggio per cassette 71462-64-66 e 73542-44-46 senza raccordi eurocono	97564	4 attacchi		
		97565	5 attacchi		
		97566	6 attacchi		
		97567	7 attacchi		
		97568	8 attacchi		
		97569	9 attacchi		
		97570	10 attacchi		
		97571	11 attacchi		
		97572	12 attacchi		
			<b>COLLETTORE VALURAPID</b> in PA-M, <b>safety</b> Ø 32 uscite eurocono, assemblato completo di valvole con comando manuale (predisposizione per montaggio testine termoelettriche), misuratori di portata con chiusura e regolazione micrometrica e staffe di fissaggio per cassette 71462-64-66 e 73542-44-46 senza raccordi eurocono	97584	4 attacchi
				97585	5 attacchi
				97586	6 attacchi
97587	7 attacchi				
97588	8 attacchi				
97589	9 attacchi				
97590	10 attacchi				
97591	11 attacchi				
97592	12 attacchi				

### MISURE DEI MODULI PRE-ASSEMBLATI (misure in mm.)

Di seguito e a fianco vengono riportate le misure e gli ingombri relativi ai collettori **valurapid** pre-assemblati

Descrizione	Articolo	Larghezza*	A	B	C	D	E	
<b>COLLETTORE VALURAPID</b> in PA-M, <b>safety</b> Ø 32 uscite eurocono, assemblato completo di valvole con comando manuale (predisposizione per montaggio testine termoelettriche), detentori micrometrici e staffe di fissaggio per cassette 71462-64-66 e 73542-44-46 senza raccordi eurocono	97564	284,0	37,0	200,0	41,0	103,5	440,0	
	97565	346,5	37,0	200,0	41,0	103,5	440,0	
	97566	409,0	37,0	200,0	41,0	103,5	440,0	
	97567	471,5	37,0	200,0	41,0	103,5	440,0	
	97568	534,0	37,0	200,0	41,0	103,5	440,0	
	97569	596,5	37,0	200,0	41,0	103,5	440,0	
	97570	659,0	37,0	200,0	41,0	103,5	440,0	
	97571	721,5	37,0	200,0	41,0	103,5	440,0	
	97572	784,0	37,0	200,0	41,0	103,5	440,0	
	<b>COLLETTORE VALURAPID</b> in PA-M, <b>safety</b> Ø 32 uscite eurocono, assemblato completo di valvole con comando manuale (predisposizione per montaggio testine termoelettriche), misuratori di portata con chiusura e regolazione micrometrica e staffe di fissaggio per cassette 71462-64-66 e 73542-44-46 senza raccordi eurocono	97584	284,0	37,0	200,0	41,0	103,5	440,0
		97585	346,5	37,0	200,0	41,0	103,5	440,0
		97586	409,0	37,0	200,0	41,0	103,5	440,0
97587		471,5	37,0	200,0	41,0	103,5	440,0	
97588		534,0	37,0	200,0	41,0	103,5	440,0	
97589		596,5	37,0	200,0	41,0	103,5	440,0	
97590		659,0	37,0	200,0	41,0	103,5	440,0	
97591		721,5	37,0	200,0	41,0	103,5	440,0	
97592		784,0	37,0	200,0	41,0	103,5	440,0	



**NB1:** la quota D relativa alla profondità del collettore **valurapid** assemblato, è stata calcolata considerando il montaggio sul ritorno di vitone a spillo (art. 92210) e volantino (art. 22190).

**NB2\*:** la misura relativa alla lunghezza si riferisce ai soli moduli assemblati tra loro e non comprende gruppi di sfiato e raccordi per l'ingresso.



### art. 95482

## CORPO COLLETTORE VALURAPID

collettore modulare componibile Ø 32 con uscite eurocono

### PERDITE DI CARICO

Tra gli innumerevoli vantaggi prestazionali che le raccorderie **safety**, così come i collettori **valurapid**, hanno conferito agli impianti termico-sanitari, la maggiore portata di fluido e le ridotte perdite di carico sono tra le più evidenti e senza paragoni con altre tipologie.

Questi valori emergono in modo significativo e, test sperimentali eseguiti da Laboratori Nazionali accreditati su altre figure della gamma, confermano ulteriormente quanto comprovato dall'Azienda costruttrice.

I valori delle perdite di carico dei collettori **valurapid** verranno pertanto pubblicate non appena saranno terminati i test sperimentali di laboratorio.

### CAMPO DI IMPIEGO

I collettori **valurapid** sono utilizzabili:

- per impianti di riscaldamento/raffrescamento radianti a pavimento, a parete e in controsoffittatura;
- per impianti di riscaldamento ad alta temperatura (radiatori);
- per impianti di condizionamento (fan-coil).

### POSA/INSTALLAZIONE

L'assemblaggio dei singoli corpi dei collettori **valurapid**, finalizzato ad ottenere il numero di uscite necessarie, avviene avvitando tra loro i singoli elementi fino al raggiungimento dell'apposito sistema di antisvitamento nonché dell'apposita battuta che garantisce il perfetto allineamento delle uscite.

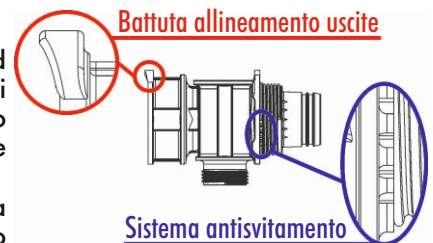
Per il collegamento alla rete di adduzione si consiglia l'utilizzo di tubo, previa bicchieratura, **multi-calor**, **multi-eco**, **polipert**, PE-X\* o tubazioni di altro genere con portate equivalenti. I collegamenti alle testate dei collettori, così come il collegamento ad ogni uscita, possono essere eseguiti con raccorderie **safety**. **Non connettere filetti standard di uso comune (gas, DIN, ecc.) ai filetti safety.**

Il collegamento alle filettature gas (o standard) può essere effettuato mediante l'utilizzo di raccordi di collegamento della gamma **safety** (giunti filettati maschio e femmina, giunti femmina filettati maschio e femmina, gomiti filettati maschio e femmina, gomiti femmina filettati maschio e femmina, tappi riduttori).

I collettori **valurapid** vengono alloggiati nelle apposite cassette (provviste di entrate-uscite destre/sinistre, verticali/orizzontali) posizionabili nella muratura come previsto dal progetto termotecnico.

Eseguito il montaggio ed il collegamento dei collettori, e prima della messa in funzione dell'impianto realizzato, si consiglia di proteggere i collettori **valurapid** da possibili ed accidentali contatti con vernici, diluenti, solventi, acqueragia, benzene o altri composti chimici.

**\*NB:** l'utilizzo di altre tipologie di tubi multistrato e monostrato (PE-X, PB, PP, ecc.) è consentito a condizione che questi abbiano le identiche caratteristiche di diametro e di spessore dei tubi **multi-calor**. Per maggiori informazioni consultare il servizio tecnico **aquatechnik**.



### NOTE

- I collettori **valurapid**, come tutti i prodotti plastici, sono sensibili ad attacchi chimici; si consiglia di evitare i contatti anche di breve periodo.
- Le parti filettate maschio/femmina (filettature **safety**) dei collettori **non sono compatibili direttamente** con filettature tradizionali gas; si consiglia di utilizzare gli adattatori idonei fabbricati dall'azienda.
- Al termine dell'installazione si deve procedere al collaudo idraulico dell'impianto in conformità alle norme vigenti.
- Si consiglia di non assemblare tra loro più di 12 moduli dei collettori **valurapid** Ø 32 con uscite eurocono, e comunque di rispettare i valori di portata e il numero di elementi previsti dal progetto termotecnico.
- Si ricorda che il serraggio meccanico deve essere eseguito con moderazione e senza forzature dannose ai corpi dei collettori **valurapid**.

### VOCE DI CAPITOLATO

La distribuzione ai vari circuiti di riscaldamento/raffrescamento partirà dai collettori di distribuzione (di materiale plastico PA-M con dispositivo bloccante con fine-corsa dentellato) alloggiati in apposite cassette murabili, alimentati da tubazioni multistrato corrispondenti alle Norme 10954-2 con distintivo n. 282.



# aquatechnik®

SEDE AMMINISTRATIVA, PRODUZIONE, MAGAZZINI

20020 Magnago (MI) - Via P.F. Calvi, 40

Tel. 0039 0331 307015 - Fax 0039 0331 306923

E-mail: [info@aquatechnik.it](mailto:info@aquatechnik.it)

[www.aquatechnik.it](http://www.aquatechnik.it)

