

art. 71482-71484-71486 PIEDINI DI SOSTEGNO PER CASSETTE D'ISPEZIONE

DESCRIZIONE

I piedini universali per cassette d'ispezioni aquatechnik, sono dei supporti regolabili e facilmente montabili, utili per innalzare le cassette d'ispezione.

CARATTERISTICHE TECNICHE

Materiale: lamiera zincata

Colore: lamiera zincata (grigio)

Estensione: da mm. 220 a mm. 330

DOTAZIONE/COMPONENTI

- 2 piedini
- 1 staffa
- 1 fascia di copertura
- 4 viti mordenti Ø 3
- 4 viti Ø M5
- 4 bulloni/angaletti

ISTRUZIONI DI MONTAGGIO

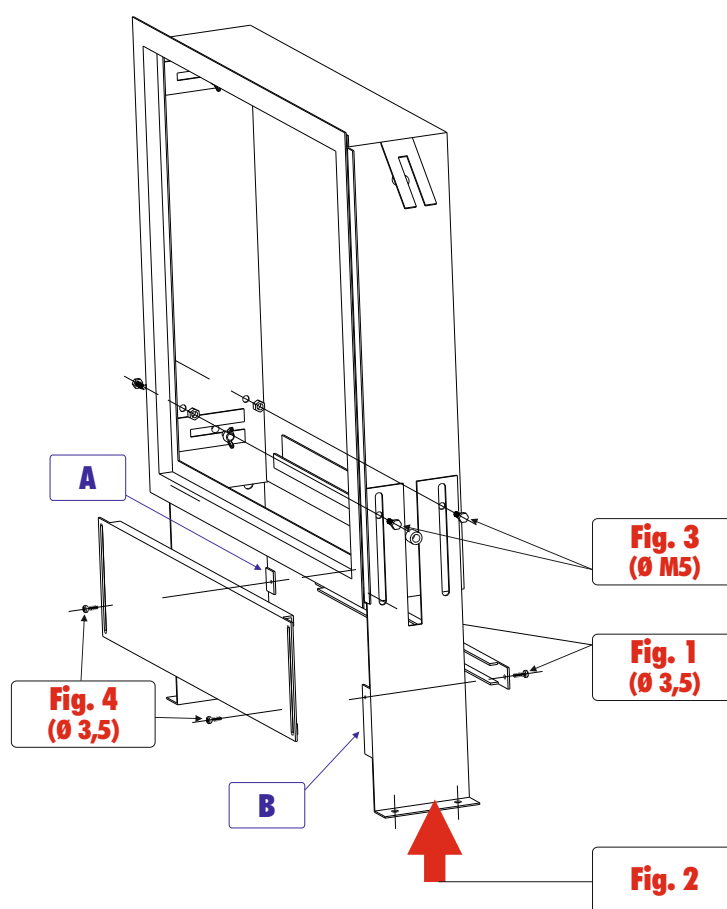
1) Affrancare i piedini alla staffa posteriore (più stretta), mediante apposite viti mordenti, come indicato in figura 1.

NB: allo scopo utilizzare i supporti più corti (A) situati sui piedini.

2) Applicare i piedini alla cassetta (figura 2) e, una volta posizionati all'altezza desiderata, fissarli mediante l'uso di apposite viti e bulloni/angaletti (figura 3).

3) Applicare la fascia di copertura, spingerla il più in alto possibile, quindi fissarla mediante l'uso di apposite viti mordenti (figura 4).

NB: allo scopo utilizzare i supporti più lunghi (B) situati sui piedini.



ACCOPIAMENTI

Codice piedini	Codice cassetta
71482	71462
71484	71464
71486	71466

NOTE

Se necessario, è possibile applicare l'apposita rete aggrappante adesiva aquatechnik (art. 71470) sulla fascia di copertura, per consentire l'ancoraggio di malta e intonaco alla stessa.



aquatechnik®

SEDE AMMINISTRATIVA, PRODUZIONE, MAGAZZINI

20020 Magnago (MI) - Via P.F. Calvi, 40

Tel. 0039 0331 307015 - Fax 0039 0331 306923

E-mail: info@aquatechnik.it

www.aquatechnik.it