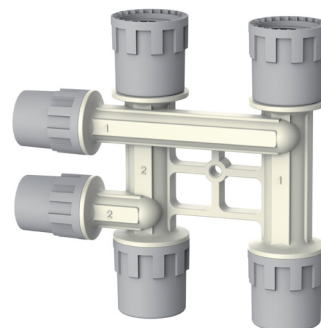




COLLETTORE DI DERIVAZIONE M/F DERIVATION MANIFOLD M/F



Descrizione Description

Il sistema brevettato Safety è stato concepito per conferire la massima sicurezza e semplicità di realizzazione delle giunzioni che possono essere installate in tutte le soluzioni impiantistiche e quindi nella normale muratura edilizia e agglomerati compatibili.

Il sistema Safety è caratterizzato da due elementi fondamentali: l'allargamento delle testate del tubo (bicchieratura, operazione che crea una sede conica), realizzato con apposita attrezzatura anch'essa brevettata. Questo consente di calzare il tubo sul raccordo, anch'esso conico, in modo semplice, veloce ed in totale sicurezza creando un'unione perfetta degli elementi senza bisogno di forzature supplementi. Il tubo viene successivamente posizionato e vincolato al raccordo attraverso la calotta che annulla ogni possibilità di separazione tubo-raccordo. Comunque in caso di necessità, può essere smontata consentendo il recupero del raccordo con estrema facilità.

Il sistema Safety presenta innumerevoli vantaggi fra cui: sicurezza totale nelle giunzioni tubo-raccordi, elevata resistenza a impatti e urti violenti, riduzione delle perdite di carico, maggiore portata con riduzione delle rumorosità, rapidità di installazione, riduzione dei costi e delle apparecchiature di lavorazione.

La sistema Safety offre un'ampia possibilità di soluzioni impiantistiche grazie ad una vasta e completa gamma di raccorderia. Il sistema è disponibile dal Ø 14 a 90 mm e propone, oltre alle classiche figure di transizione e di parti terminali (realizzate interamente in materiale sintetico sia nella versione maschio che in quella femmina, ad eccezione di una limitata serie da 1/2"), un'estesa serie di riduzioni, collettori modulari, nonché figure di transizione e terminali direttamente accoppiabili a raccordi aventi una geometria tradizionale.

A vent'anni dal suo lancio commerciale, il sistema nello specifico denominato safety-pol si rinnova e diventa safety-plus+.

Il raccordo più innovativo degli ultimi decenni migliora la sua composizione di base per accrescere le già elevate prestazioni.

Le materie prime più evolute, perfezionate in oltre cinque anni di studi e prove presso il Centro Ricerche Aquatechnik, hanno dato vita a un nuovo materiale base: un PPS (polifenilensolfuro) denominato AquaPlus.

Si tratta di un tecnopolimero ad elevate prestazioni meccaniche e chimiche che garantisce alle raccorderie della gamma Safety performance sempre migliori.

The patented Safety system was designed to provide maximum safety and simplicity when creating joints that can also be installed in all types of plants and therefore in walls built normally and with compatible construction materials.

The Safety system has two important elements: the enlargement of the pipe heads (flaring, process that creates a conical head), performed with specific patented equipment.

This allows the pipe to be fitted onto the coupling, which is also of conical shape, easily, quickly and in total safety creating a perfect union between the components without the need of additional manipulations.

The pipe can then be positioned and secured to the fitting with the cap which cancels out any possibility of pipe-fitting separation.

However, in case of need, it can be dismantled, so the fitting can be easily recovered.

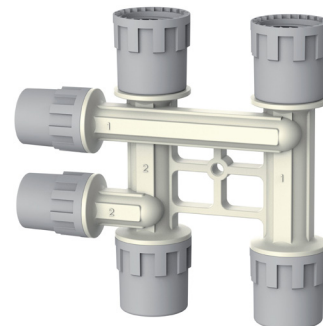
The Safety system has infinite advantages including: complete safety in the pipe-fitting joint, excellent resistance to impacts and violent knocks, reduction in pressure drop, increased and quieter flow, quick installation, cost reduction and less machining equipment required.

The Safety system offers a wide possibility of system solutions thanks to the vast and comprehensive range of fittings. The system is available with a diameter ranging from 14 to 90 mm and, in addition to the standard connecting devices and terminal ends (made entirely of synthetic material both in the male and female version, except for a limited 1/2" series), offers an extensive series of reducers and modular manifolds, as well as connecting and terminal elements which can be coupled directly to fittings with conventional shapes.

Twenty years after its commercial launch, the safety-pol system has been overhauled, becoming safety-plus+.

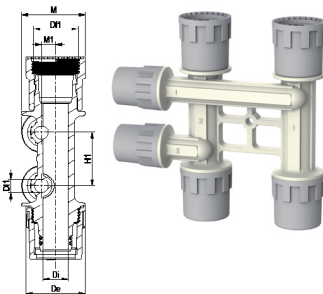
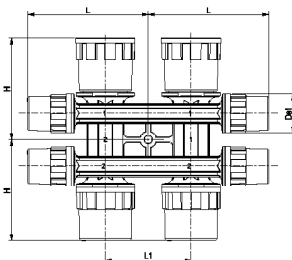
The most innovative fitting of the last decades improves its basic composition to increase its traditional high performance.

The most advanced raw materials, perfected over five years of studies and tests at the Aquatechnik Research Centre, have given rise to PPS (polyphenylene sulfide), a new basic material called AquaPlus. It is a technopolymer with high mechanical and chemical performance to guarantee even better performance for the fittings of the Safety range.



COLLETTORE DI DERIVAZIONE M/F DERIVATION MANIFOLD M/F

Specifiche prodotto Product specifications



COLLETTORE DI DERIVAZIONE MASCHIO/FEMMINA, modulare DERIVATION MANIFOLD MALE/FEMALE, modular

Articolo Code	Misure nom. Nom. meas.	Per tubo For pipe	Per racc. For fitting	L	L1	L2	H	H1	H2	De	De1	Di	Di1	M	M1	Peso Wt.	Conf. Pack.	Scat. Box
		mm	mm (Df)	mm	mm	mm	mm	mm	mm	mm	mm	mm	mm	mm	mm	g	pz	pz
21745	20-16-20	20-2 16-2	20	130,7	84,4	60,0	129,5	64,2	37,0	32,6	27,5	9,5	14,0	39,0	9,0	157	1	25

Caratteristiche tecniche Technical specifications

- Materiale**
- corpo raccordo: PPS AquaPlus (polifenilensolfuro)
 - o-ring: EPDM (Etilene-Propilene-Diene perossido) Shore A 70
 - calotte: PA-M (Poliammide Modificata)
- Colore**
- corpo raccordo: avorio
 - o-ring: nero
 - calotte: grigio

Marcatura: mediante marcatura laser, su ogni raccordo viene riportato il numero di lotto, il numero progressivo di stampata per ogni lotto, i riferimenti aziendali, misure del pezzo

Temperatura d'esercizio (*con l'ausilio di glicole anche fino a -30°C): da -0°C* a 95°C

Pressione massima d'esercizio a 95°C: 10 bar

Resistenza alla trazione: 126 MPa (sec. ISO 527-1-2)

Modulo di flessione: 7,7 GPa (sec. ISO 178)

Resistenza alla flessione: 203 MPa (sec. ISO 178)

Resistenza all'impatto Charpy (con taglio): 7 kJ/m² (sec. ISO 179-1)

Resistenza all'impatto Charpy (senza taglio): 51 kJ/m² (sec. ISO 179-1)

Allungamento alla rottura: 2,3% (sec. ISO 527-1-2)

Modulo di Young: 8,1 GPa (sec. ISO 527-1-2)

Densità: 8,1 GPa (sec. ISO 527-1-2)

Contenuto fibre di vetro: 20%

- Material**
- fitting body: PPS AquaPlus (polyphenylene sulfide)
 - o-ring: EPDM (ethylene propylene diene monomer) Shore A 70
 - caps: PA-M (Modified Polyamide)
- Colour**
- fitting body: ivory
 - o-ring: black
 - caps: grey

Marking: the batch number, progressive mould number for every batch, company information and size of the piece are marked on every fitting using a laser

Working temperature (*with the addition of glycol up to -30°C): from -0°C* to 95°C

Maximum working pressure up to 95°C: 10 bar

Tensile strength: 126 MPa (acc. ISO 527-1-2)

Flexural modulus: 7,7 GPa (acc. ISO 178)

Flexural strength: 203 MPa (acc. ISO 178)

Charpy impact resistance (with shear): 7 kJ/m² (acc. ISO 179-1)

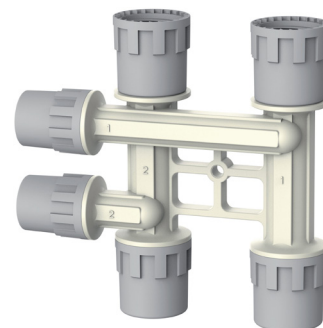
Charpy impact resistance (without cutting): 51 kJ/m² (acc. ISO 179-1)

Elongation at break: 2,3% (acc. ISO 527-1-2)

Young's module: 8,1 GPa (acc. ISO 527-1-2)

Density: 8,1 GPa (acc. ISO 527-1-2)

Glass fibre content: 20%



COLLETTORE DI DERIVAZIONE M/F DERIVATION MANIFOLD M/F

Norme di riferimento Reference standards

Il sistema safety-plus+ è stato progettato e viene realizzato nel contesto di un sistema di gestione integrato qualità ed ambiente UNI EN ISO 9001:2015 e UNI EN ISO 14001:2015.

La gamma safety è inoltre costruita nel rispetto delle più severe normative europee, come dimostrato dagli innumerevoli riconoscimenti rilasciati dai più importanti istituti di certificazione nazionali ed internazionali.

Per maggiori dettagli consultare il sito internet www.aquatechnik.it nella sezione download.

The safety-plus+ system has been designed and manufactured in the context of an integrated quality and environment management system UNI EN ISO 9001: 2015 and UNI EN ISO 14001: 2015.

The Safety range is also manufactured in compliance with the most stringent European standards as demonstrated by the numerous certifications issued by the major national and international certifying bodies.

More details can be found at www.aquatechnik.it in the download section.

Campi di impiego Fields of application



Consigliato per vantaggi tecnici

Recommended for technical advantages



Possibile impiego

Possible use



Utilizzabili con tutte le gamme di tubazioni multi-calor, multi-eco e polipert nei relativi ambiti di impiego.

Per la realizzazione di impianti veicolanti liquidi e/o sostanze diverse, consultare preventivamente i nostri uffici tecnici: tel +39 (0)331 307015, fax +39 (0)331 306923 - e-mail ufficio.tecnico@aquatechnik.it.

Can be used on all of the following pipe ranges: multi-calor, multi-eco and polipert in the relevant fields of use.

Please contact our technical department beforehand to set up systems carrying liquids and/or other substances: tel +39 (0)331 307015, fax +39 (0)331 306923 - e-mail ufficio.tecnico@aquatechnik.it.

Voce di capitolato Specifications

Raccordo collettore di derivazione maschio/femmina modulare/componibile per ingresso tubo e raccordo Ø 20 mm ed uscite tubo da Ø 16 mm. Realizzato completamente in PPS AquaPlus (polifenilensolfuro) prodotto mediante stampaggio, con o-ring di tenuta in EPDM (Etilene Propilene Diene perossido). Giunzione con tubazioni mediante bicchieratura (per il portagomma da connettere al tubo) e mediante montaggio meccanico (per il portagomma da connettere al raccordo). Sistema adatto alla veicolazione di fluidi ad una temperatura massima in esercizio continuo di 95°C ad una pressione massima di 10 bar. Adatto al contatto con acqua potabile. Colore: avorio con calotte grigie. Marca: aquatechnik.

Modular male/female derivation manifold for 20 mm diameter pipe inlet and fitting and 16 mm diameter pipe outlet. Made entirely of PPS AquaPlus (polyphenylene sulfide) manufactured through moulding, with o-ring seal in EPDM (ethylene propylene diene monomer). Connection by pipe coupling (for o-ring seat to connect to pipe) and using mechanical assembly (for o-ring seat to connect to fitting). System suitable for carrying fluids at a maximum continuous working temperature of 95°C at a maximum pressure of 10 bar. Suitable for contact with drinking water. Colour: ivory with grey caps. Brand: aquatechnik.